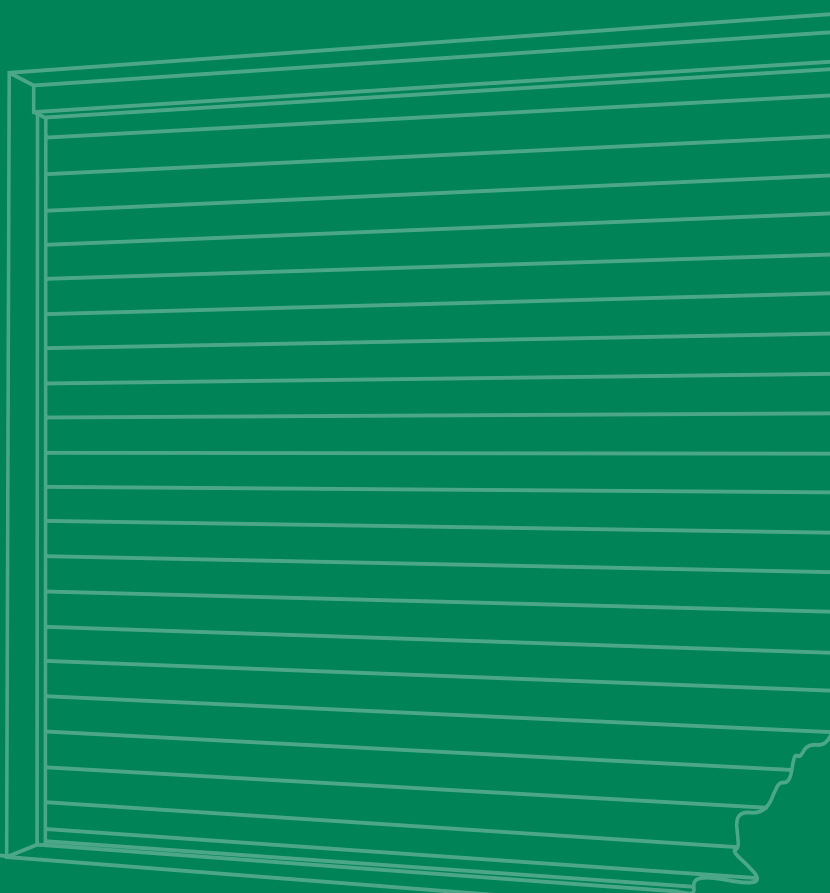
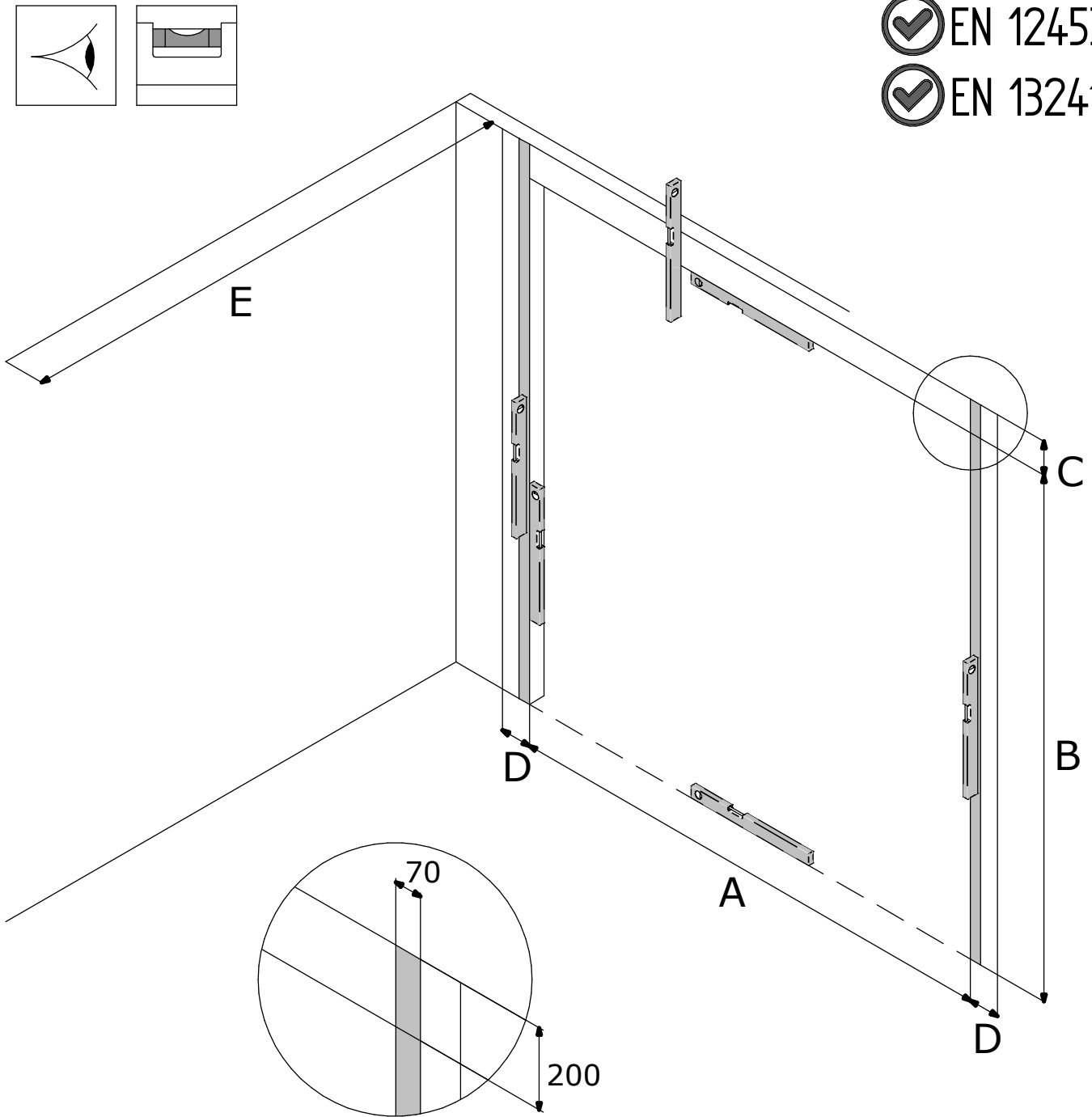




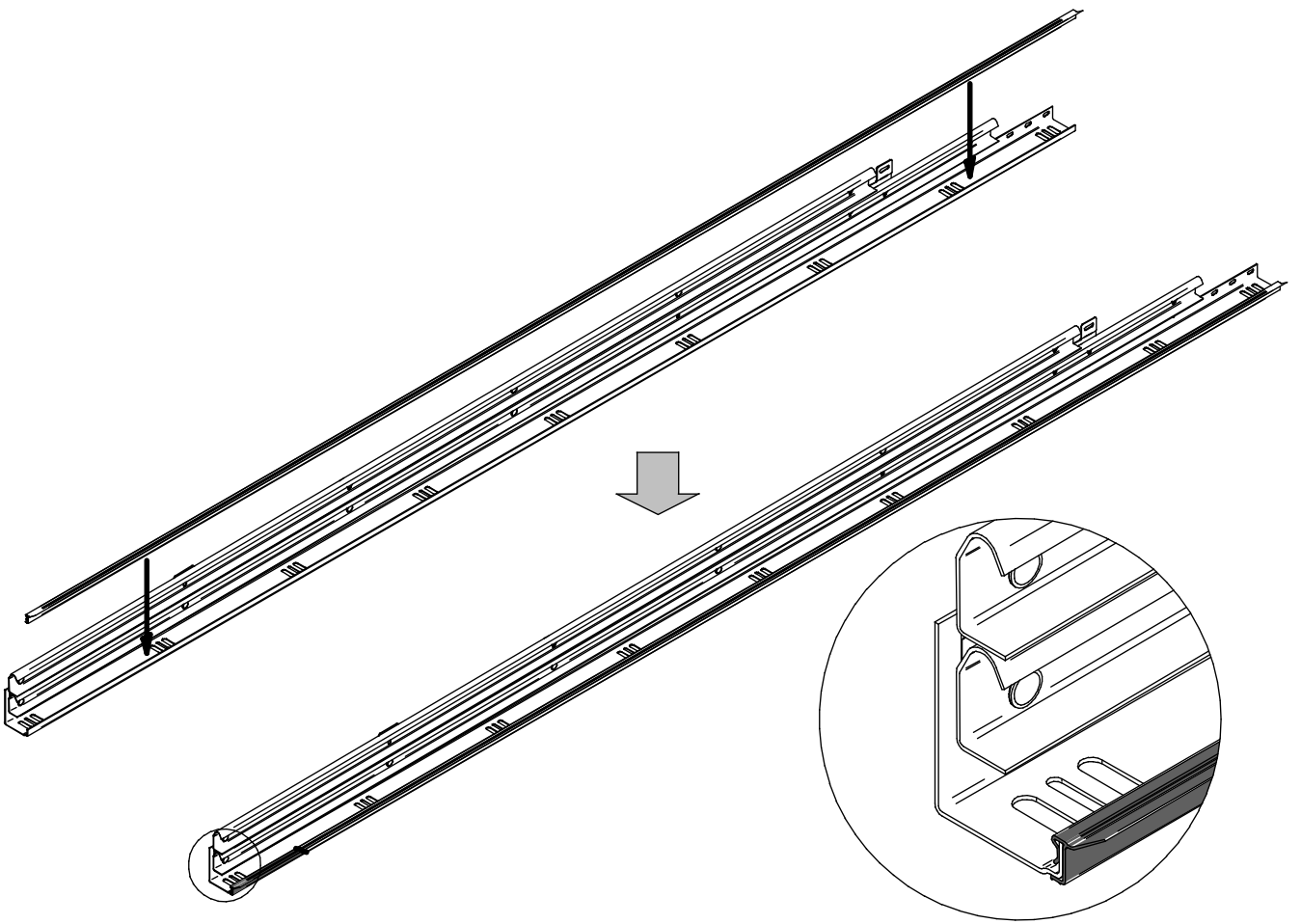
LS-200

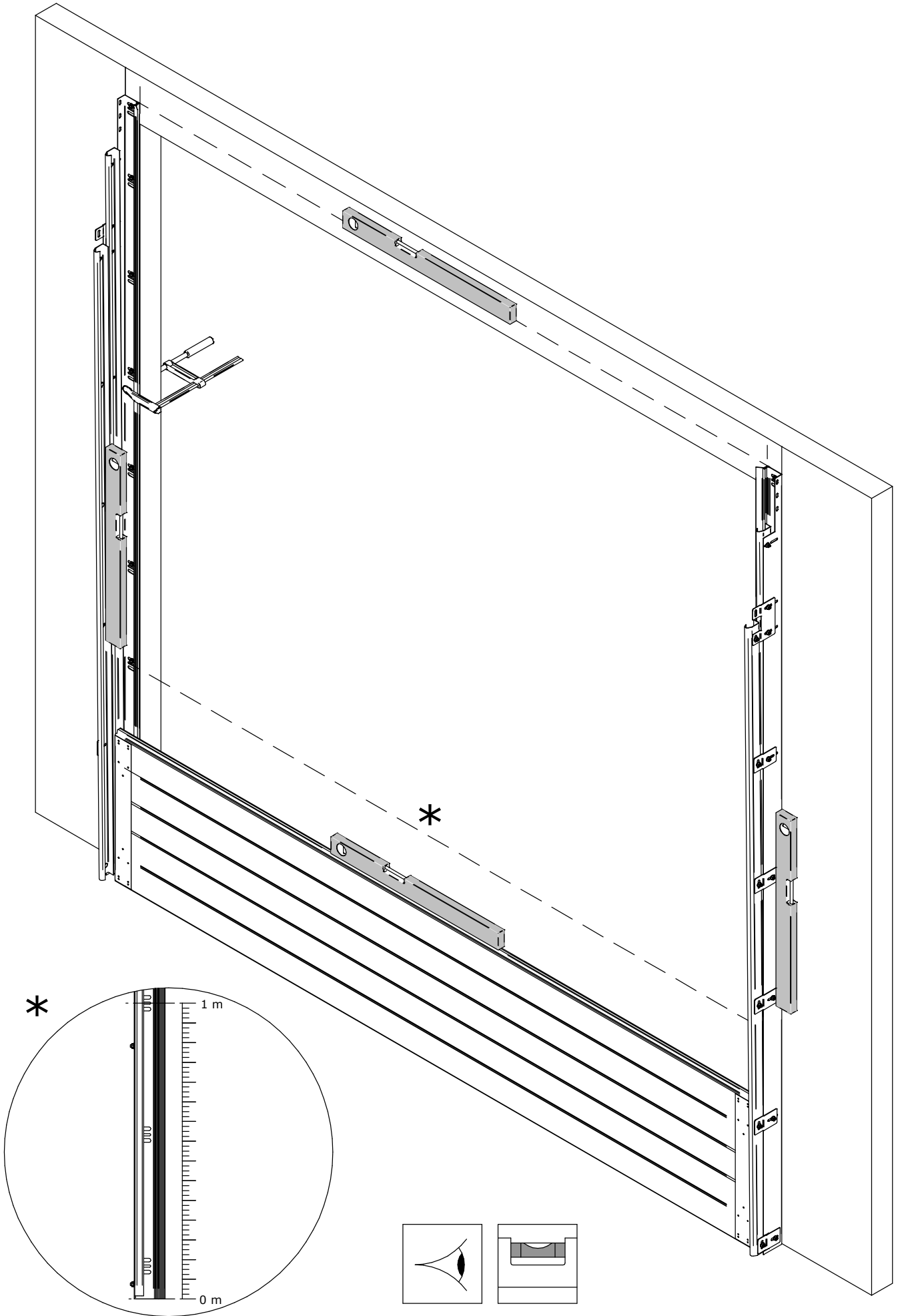


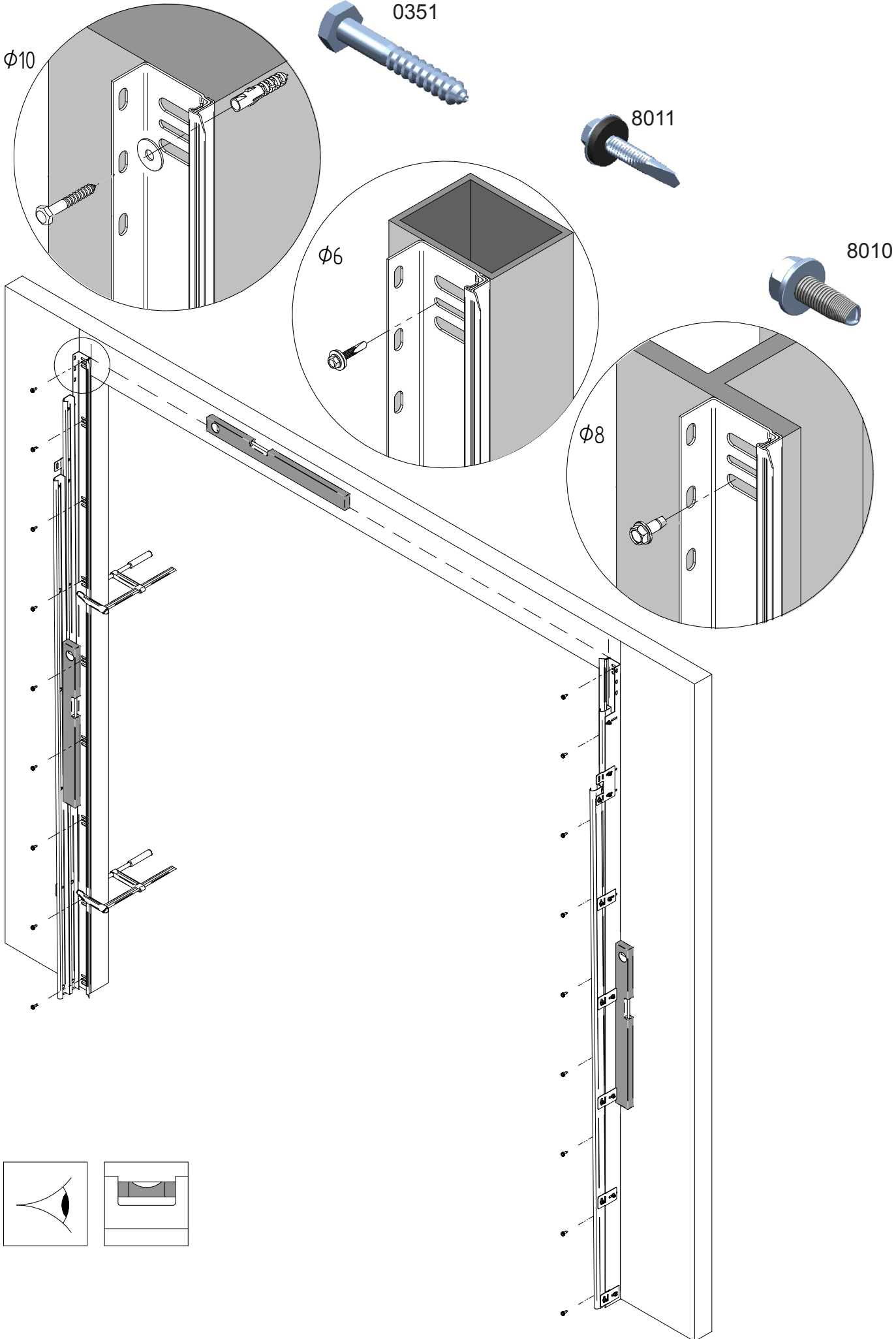
- ✓ EN 12604
- ✓ EN 12453
- ✓ EN 13241



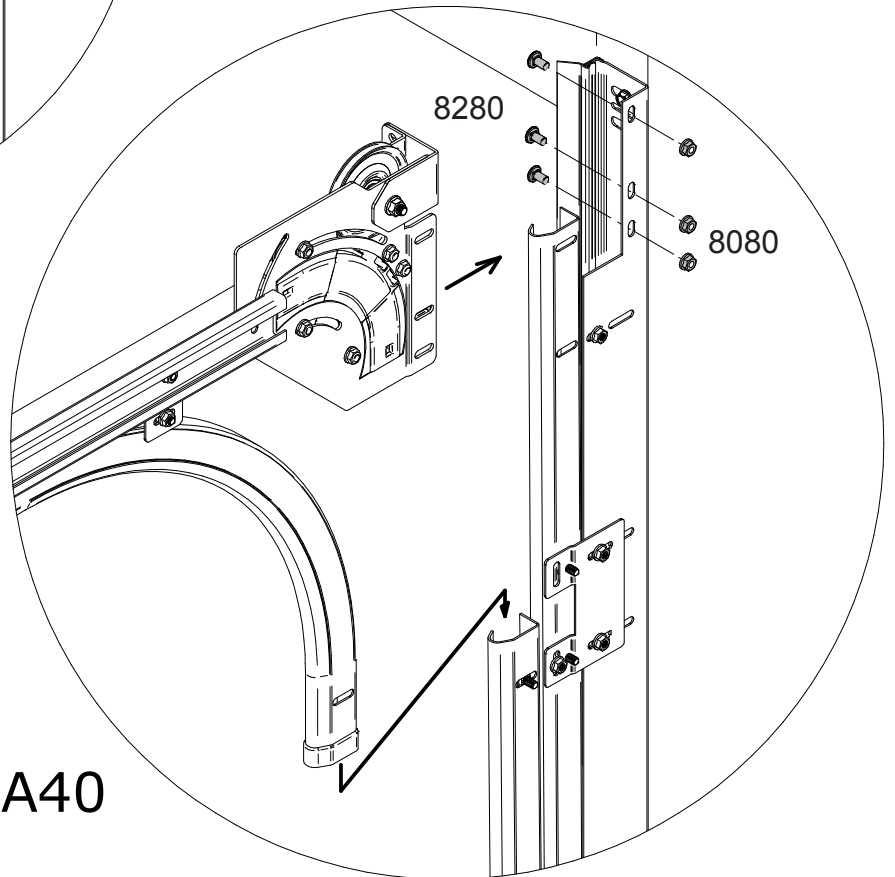
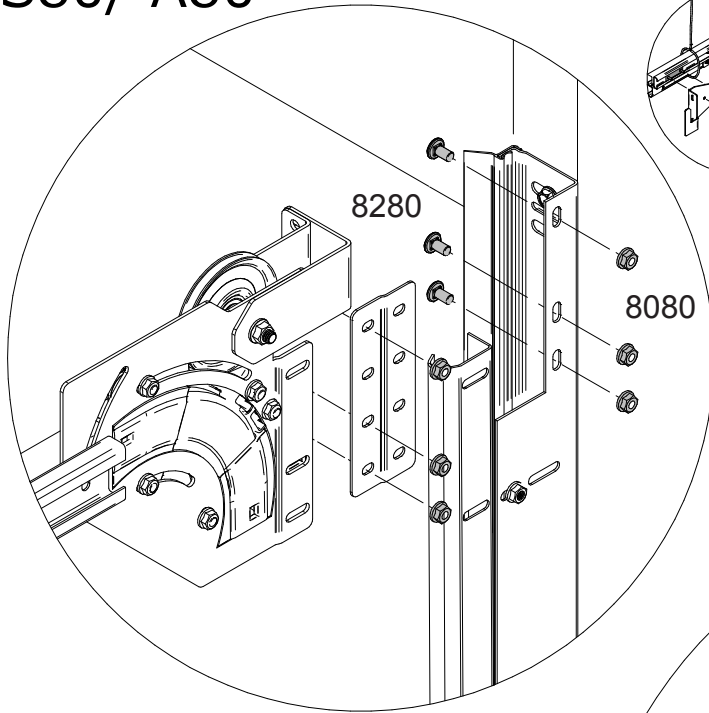
A	B	C	D	E
DLW	DLH	FHR	FSR	FMD
Dagmaat breedte	Dagmaat hoogte	Vrije bovenruimte	Vrije zijruimte	Inbouwdiepte
Day Light Width	Day Light Height	Free Head Room	Free Side Room	Free Mounting Dept
Tageslichtbreite	Tageslichthöhe	Sturzfreiraum	Freie Seitenraum	Freie Einbautiefe
Largeur de baie	Hauteur de baie	Linteau disponible	Ecoiçons Recuis	Recul
Lățime Gol	Înălțime Gol	Buiandrug Liber	Spațiul Liber Lateral	Spațiul Liber în Adâncime
Szélesség	Magasság	Szabad szemöldök magasság	Szabad hely oldalt	Szabad beépítési mélység



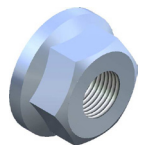




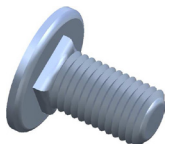
S80/ A80



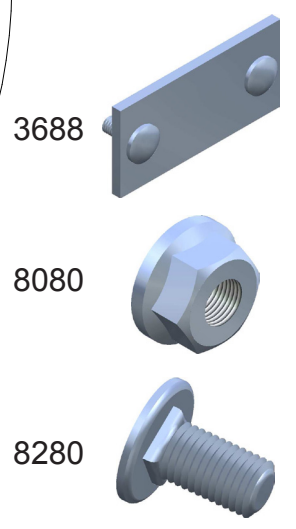
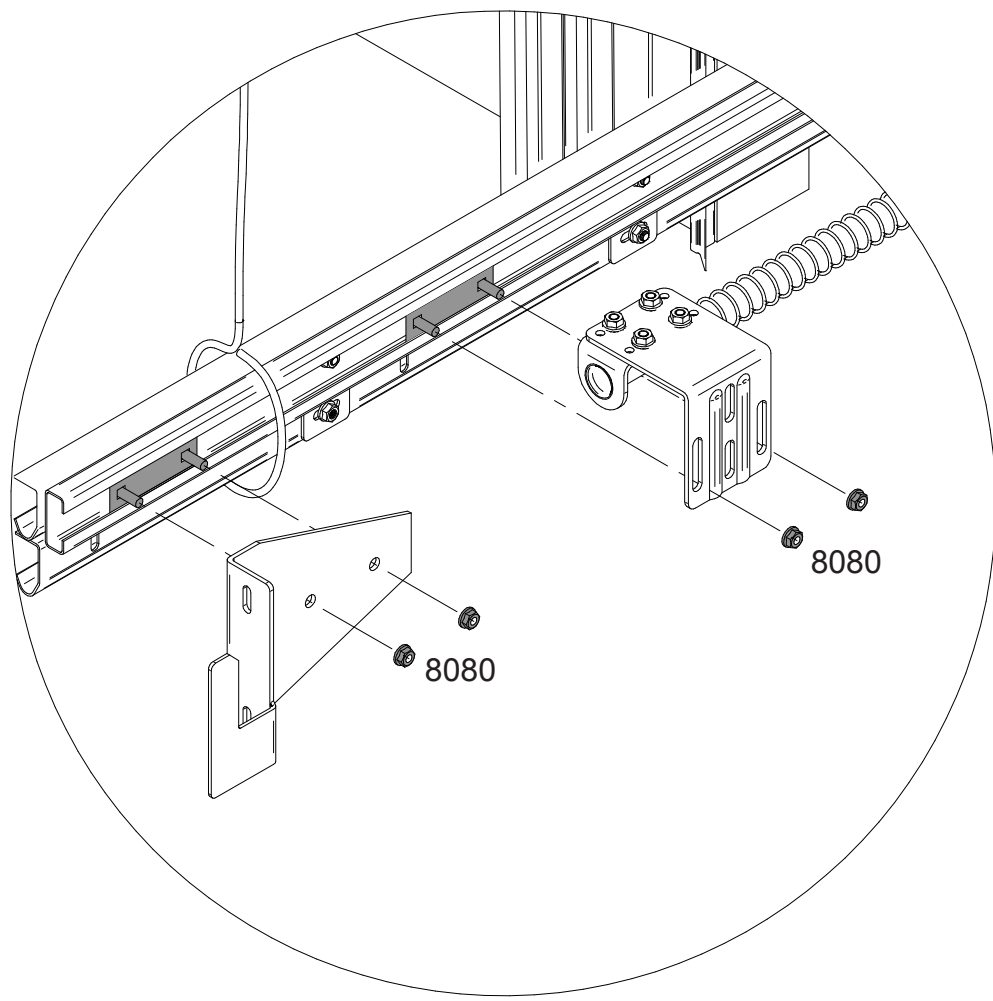
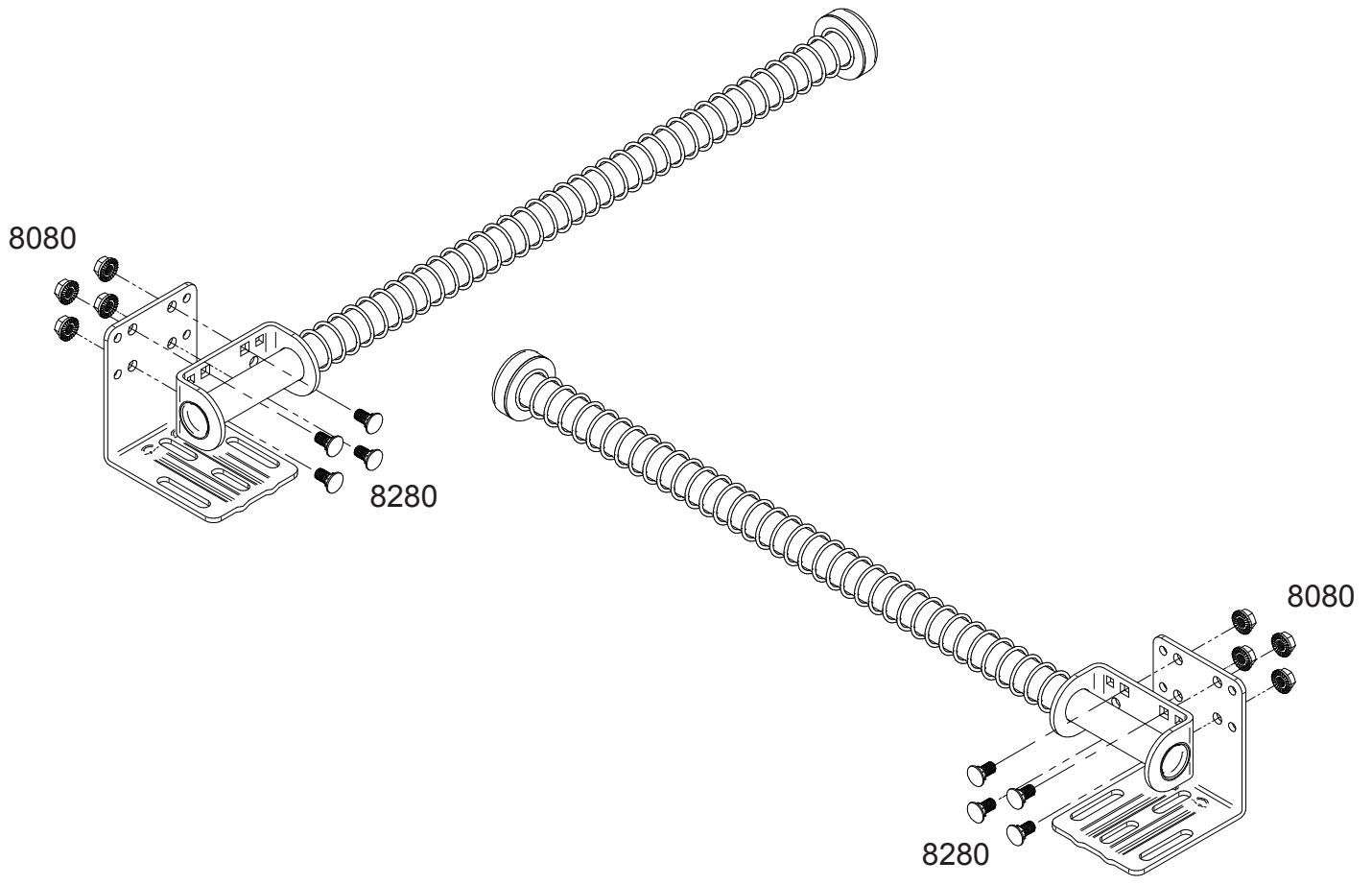
8080

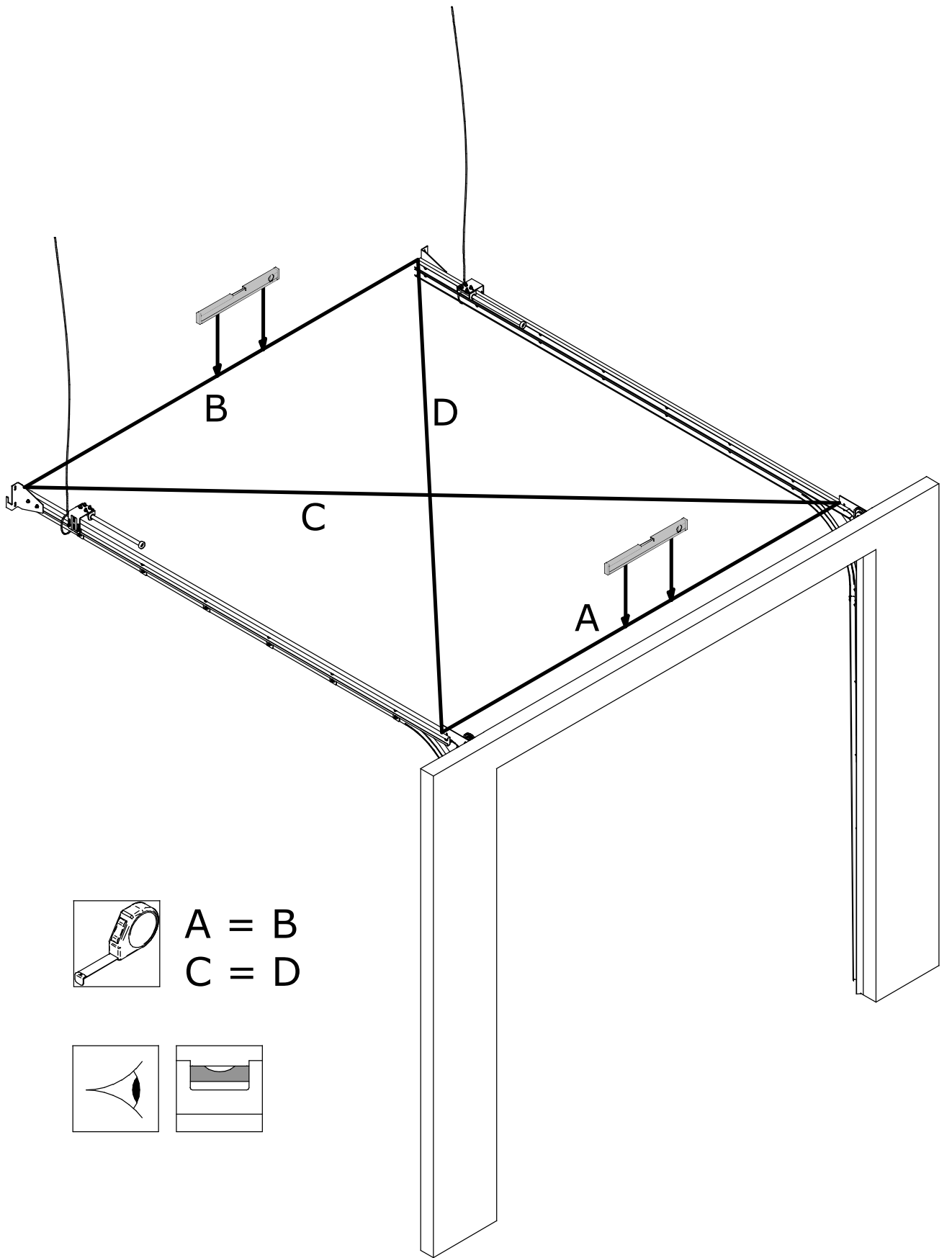


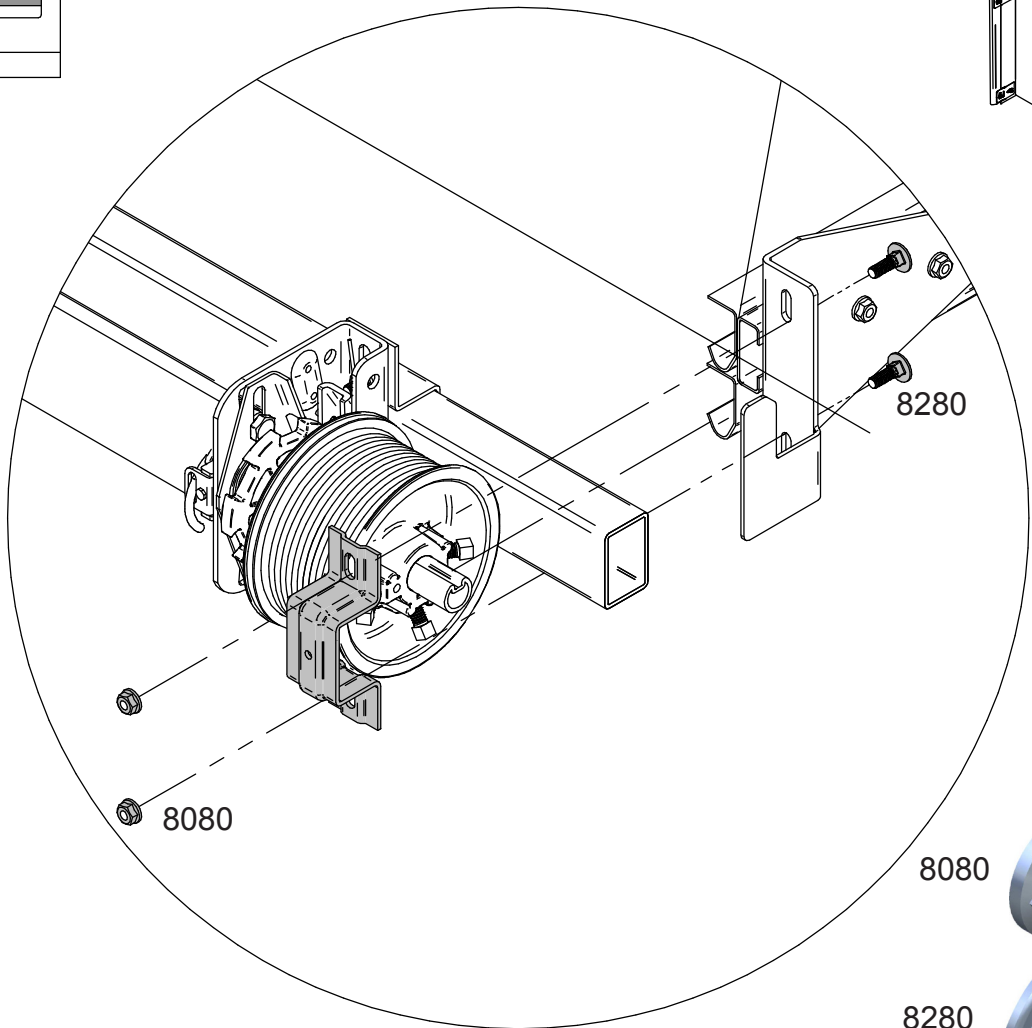
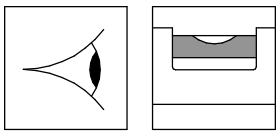
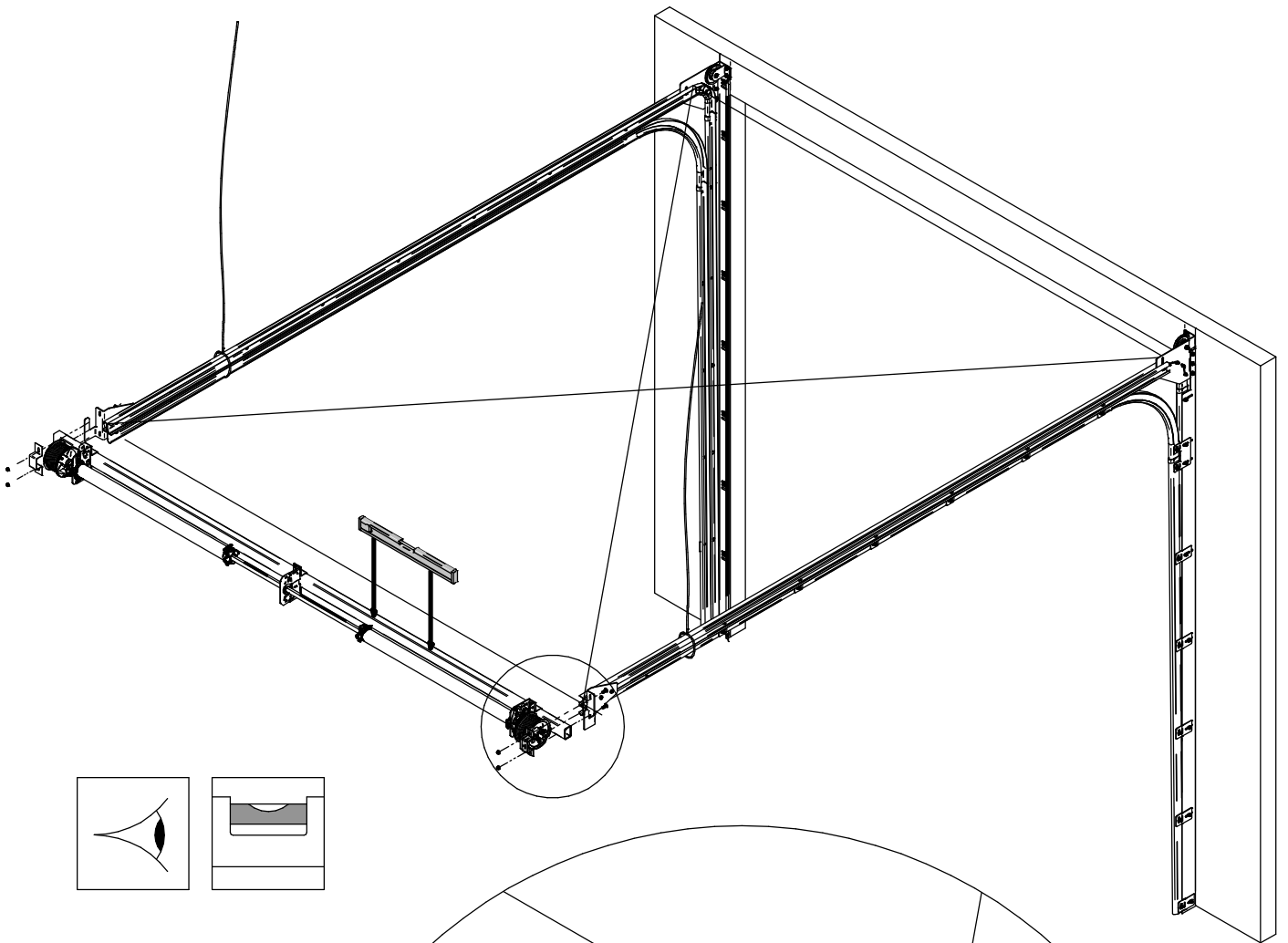
8280



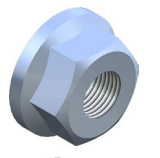
S40/ A40



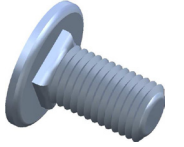


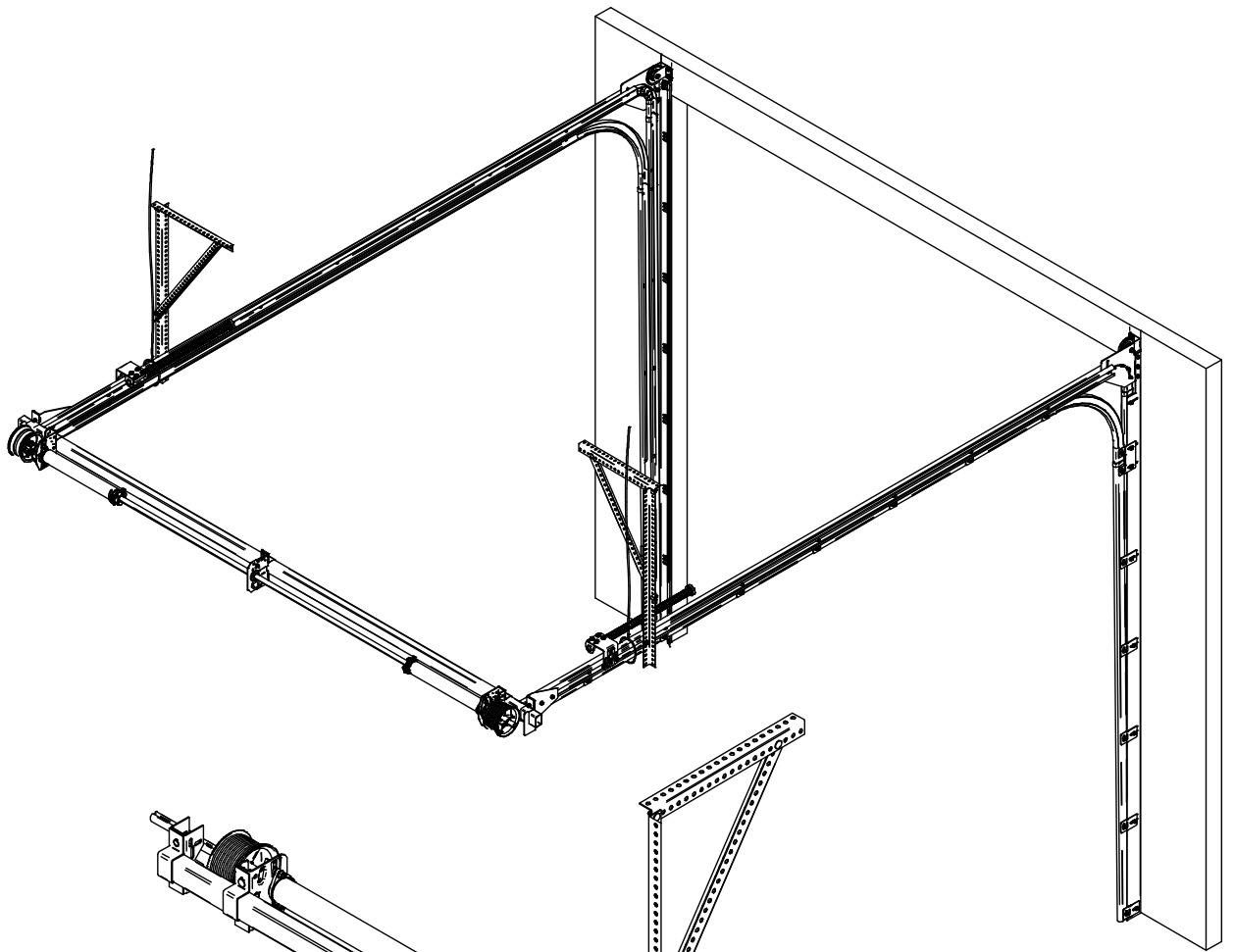


8080

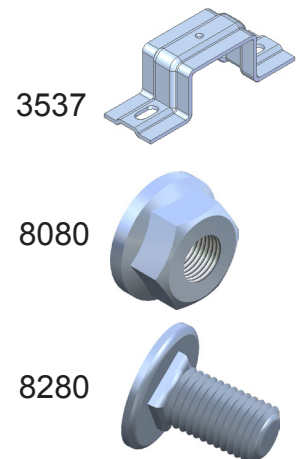
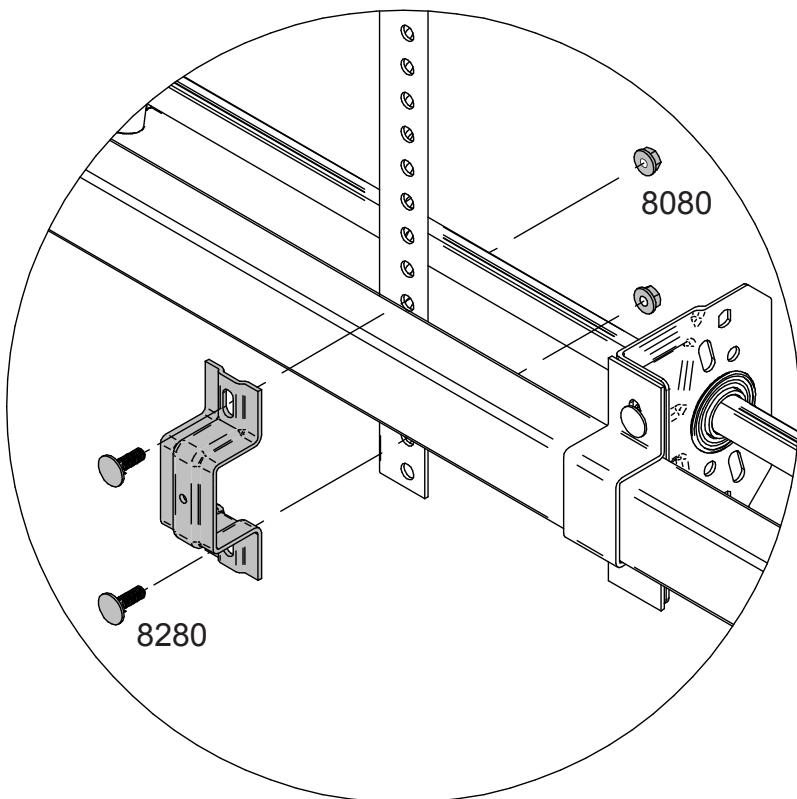


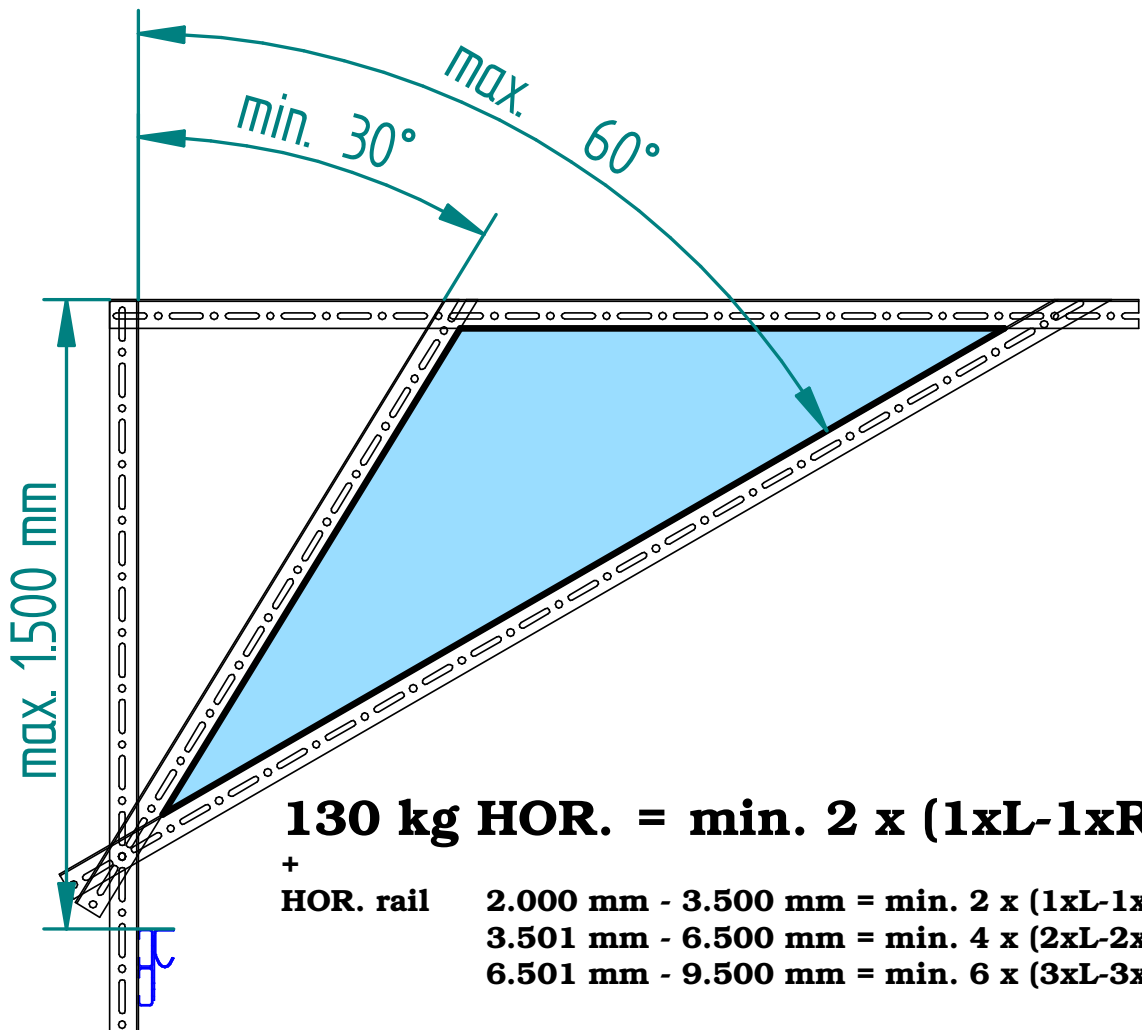
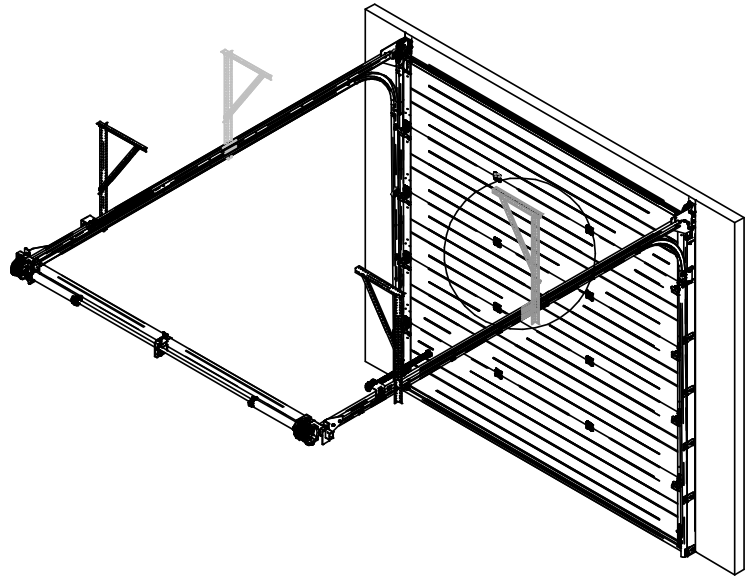
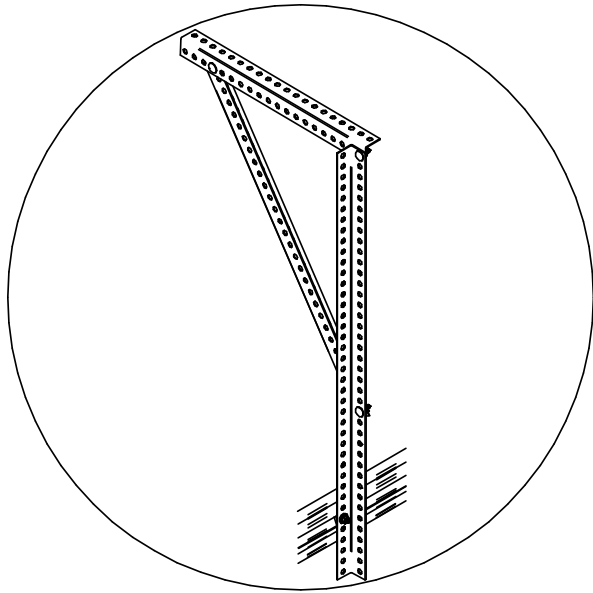
8280



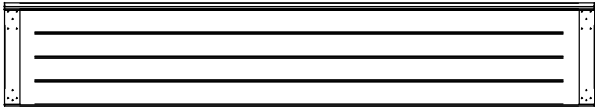


DMB > 3999 mm





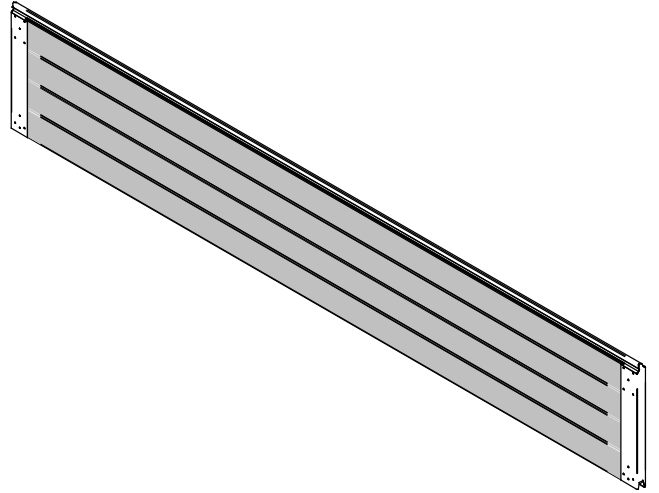
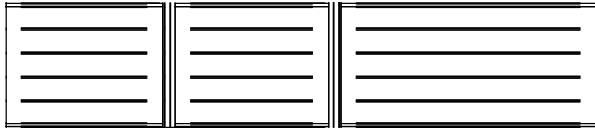
1



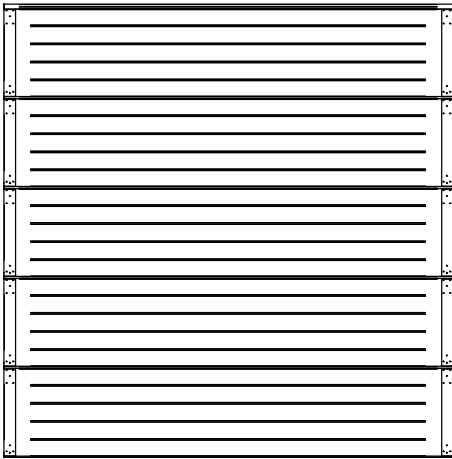
2



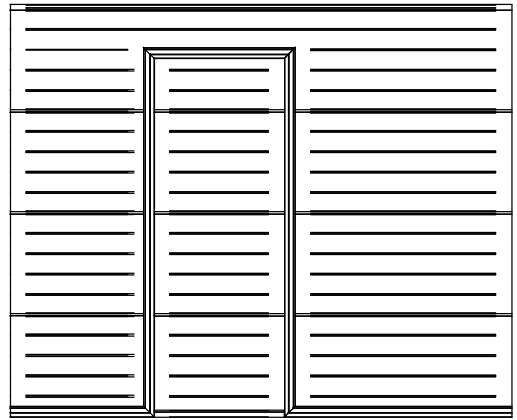
3



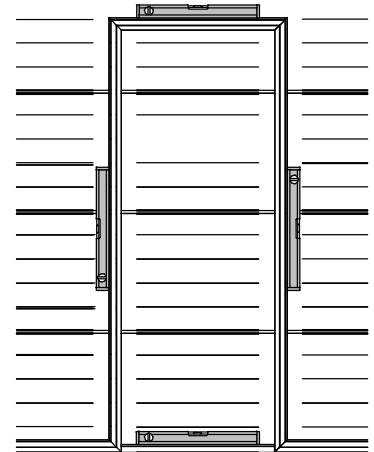
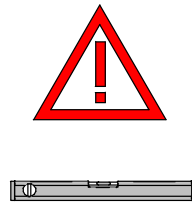
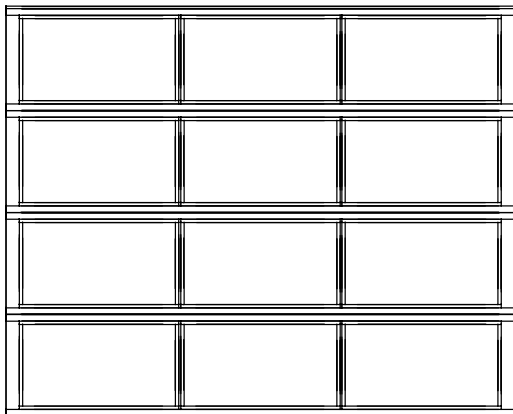
1

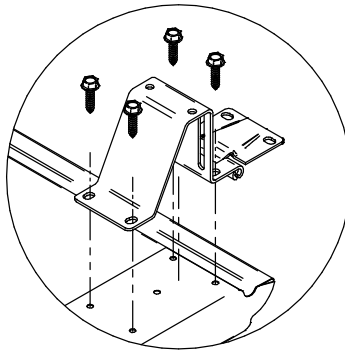
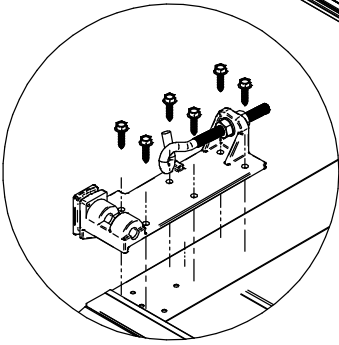
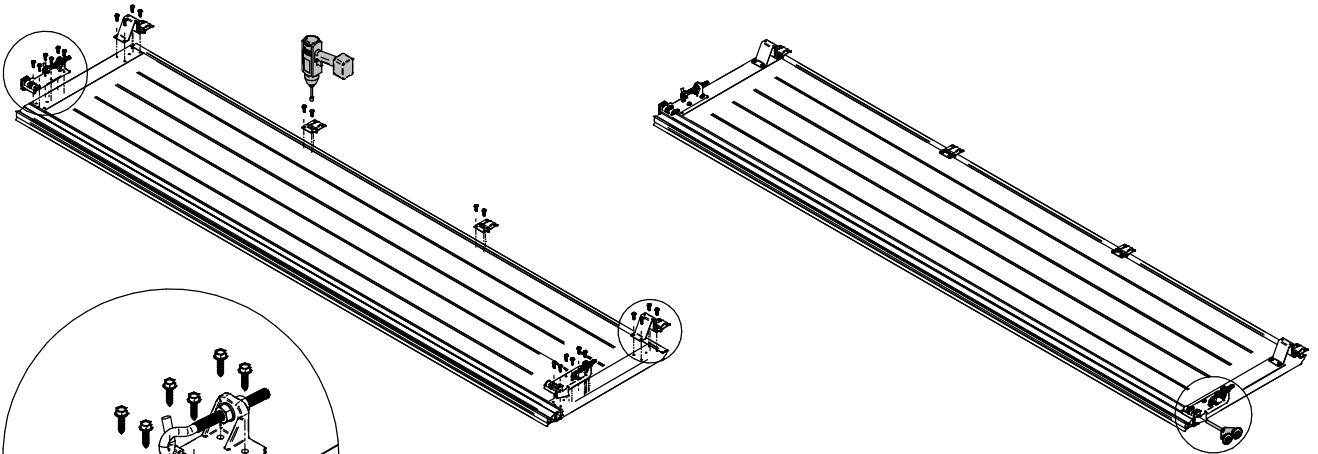
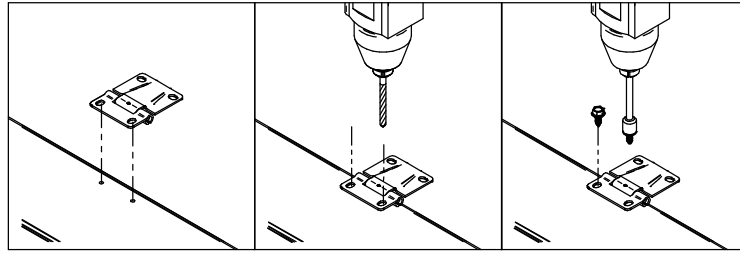
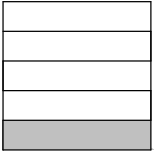


3

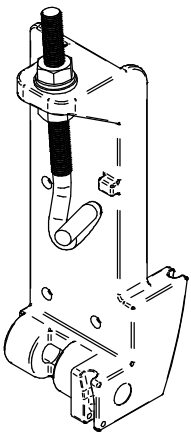


2

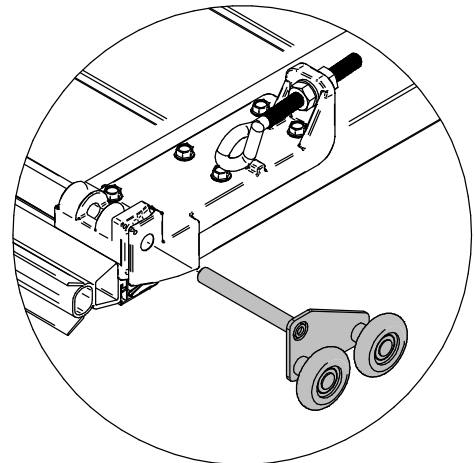
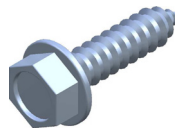


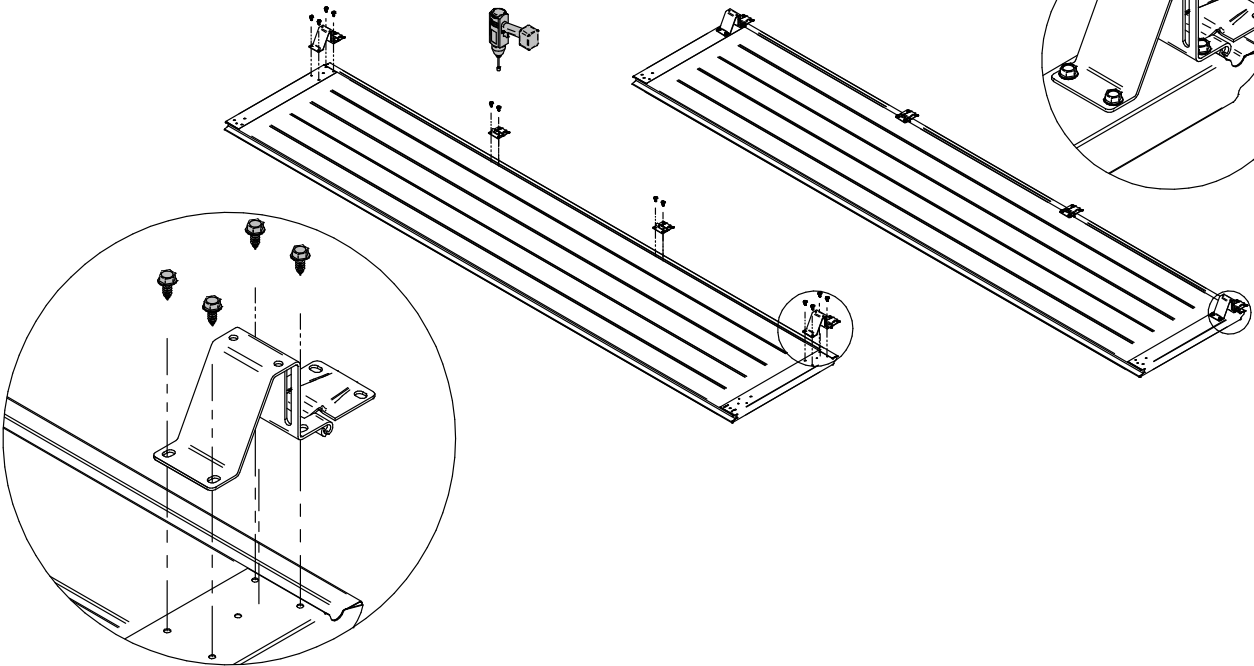
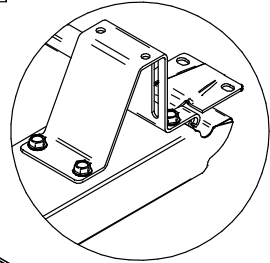
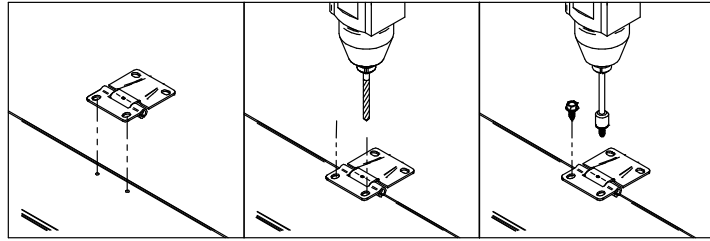
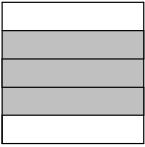


3152

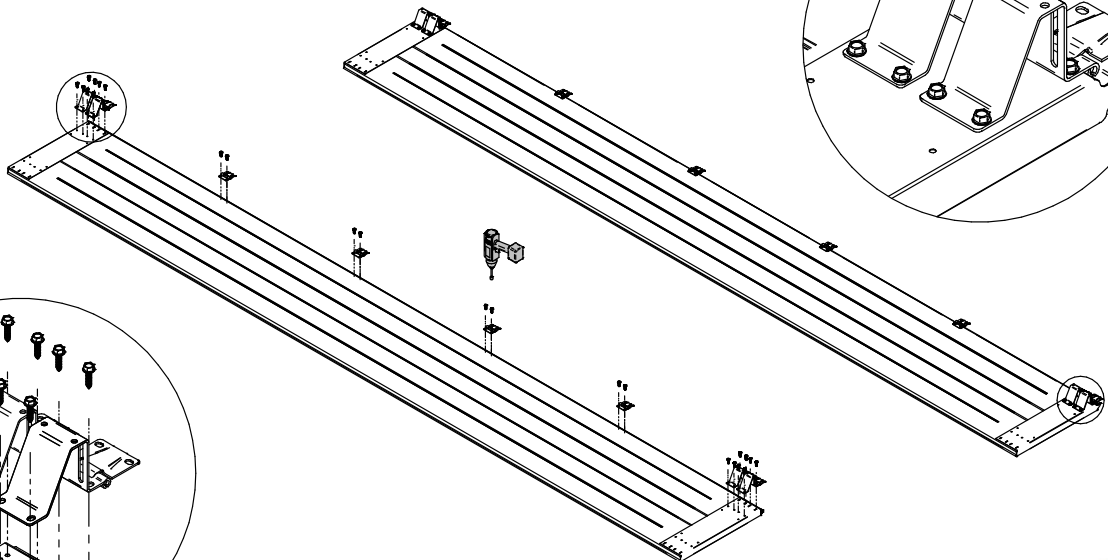
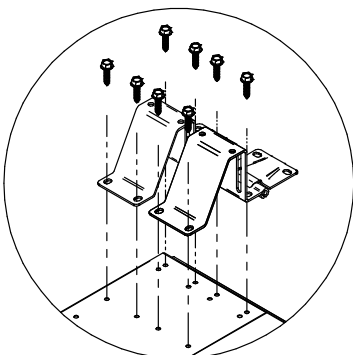
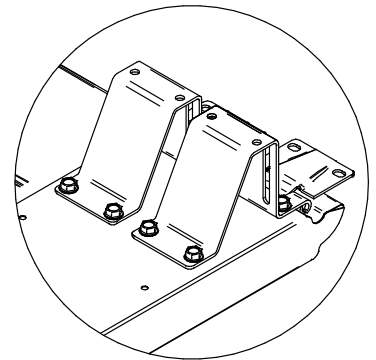


3812

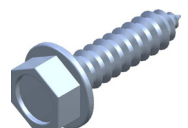


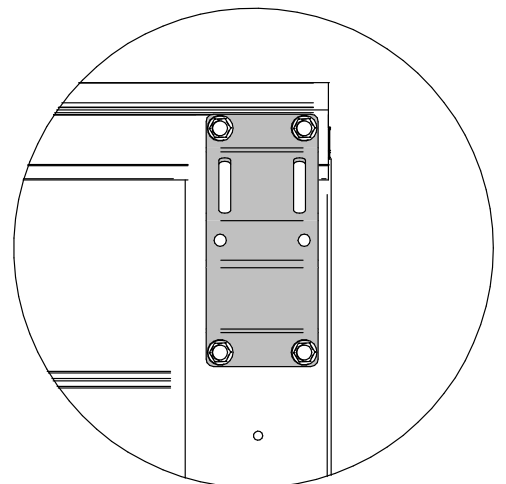
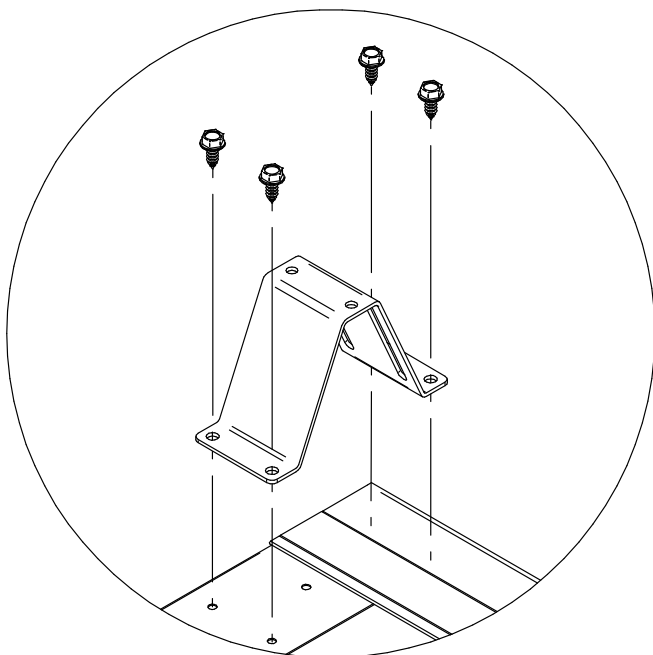
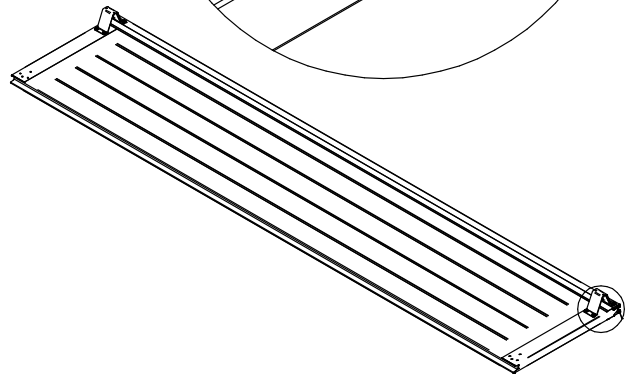
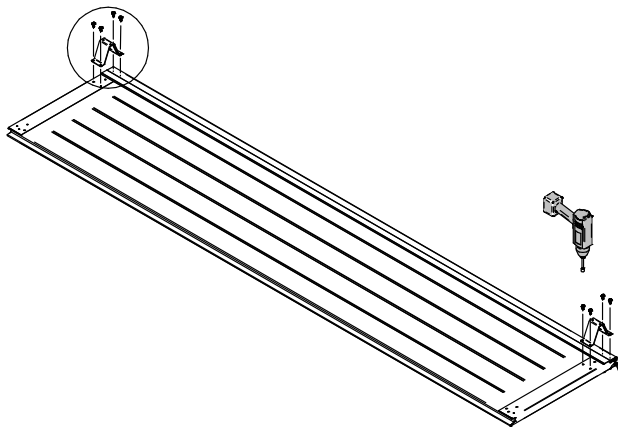
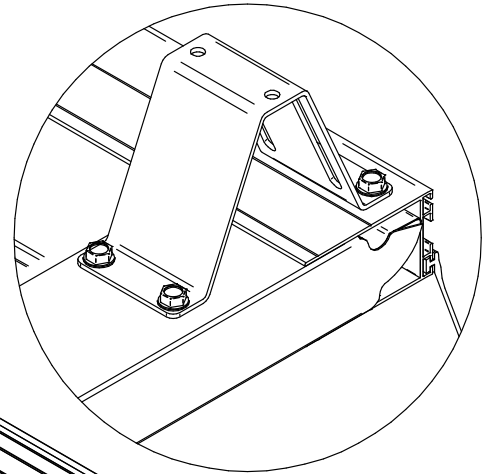
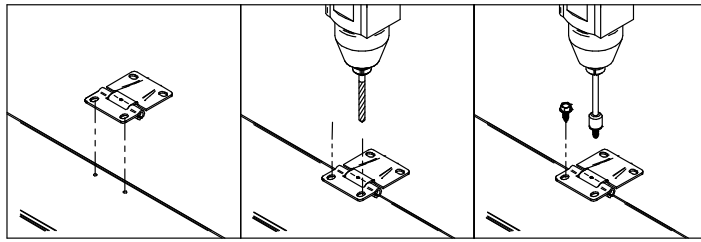
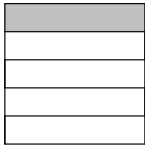


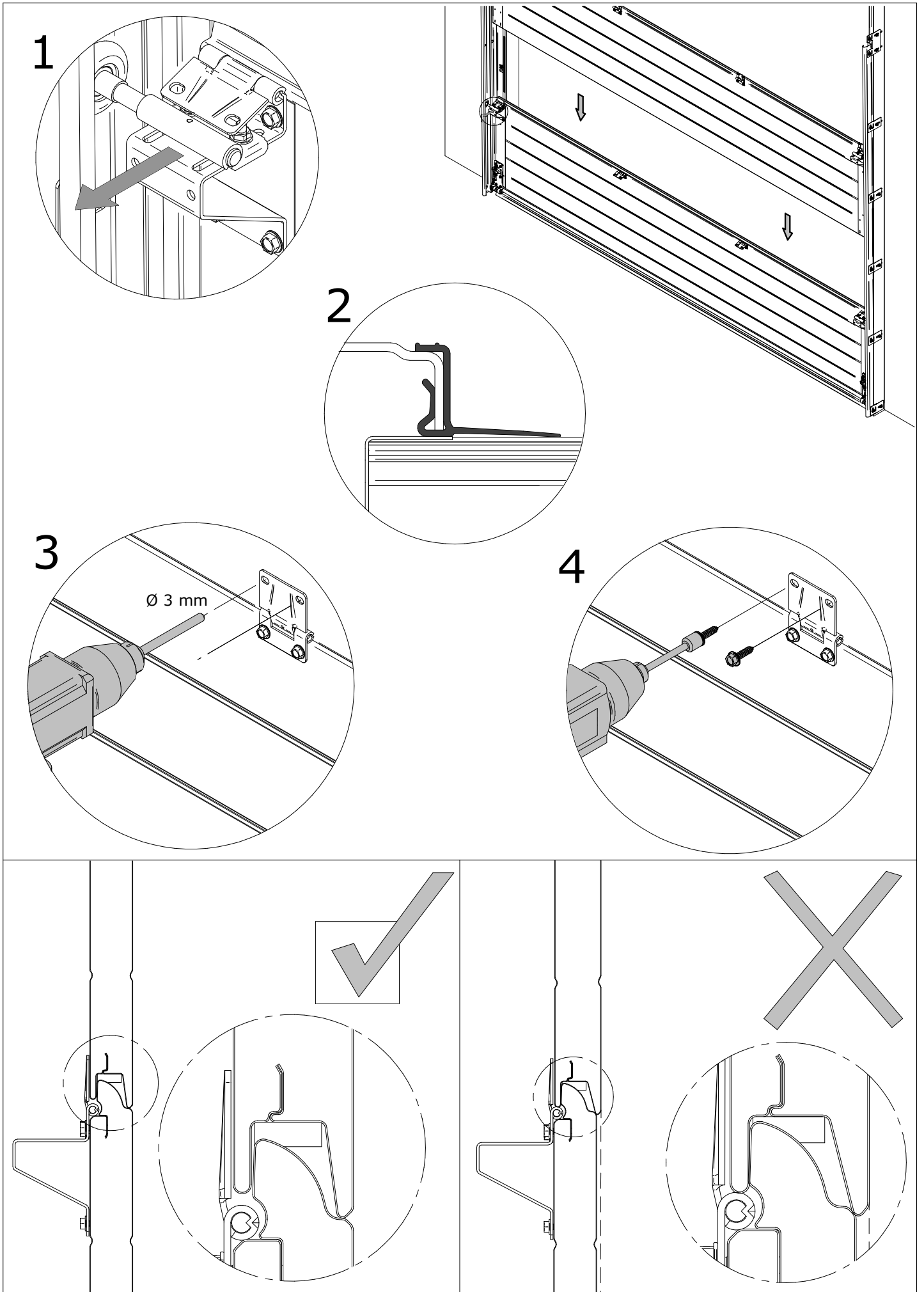
DLW \geq 5000 mm

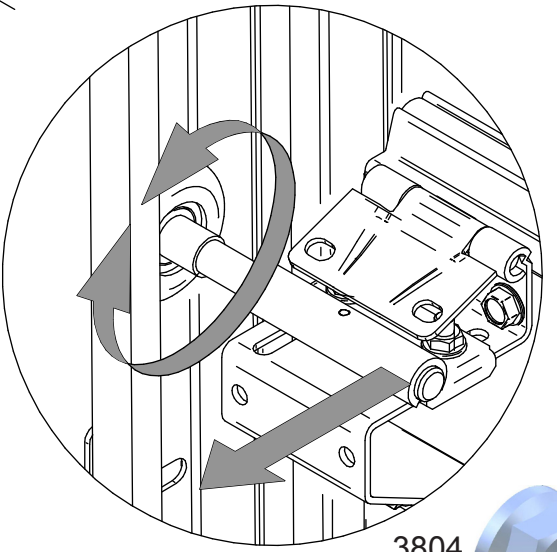
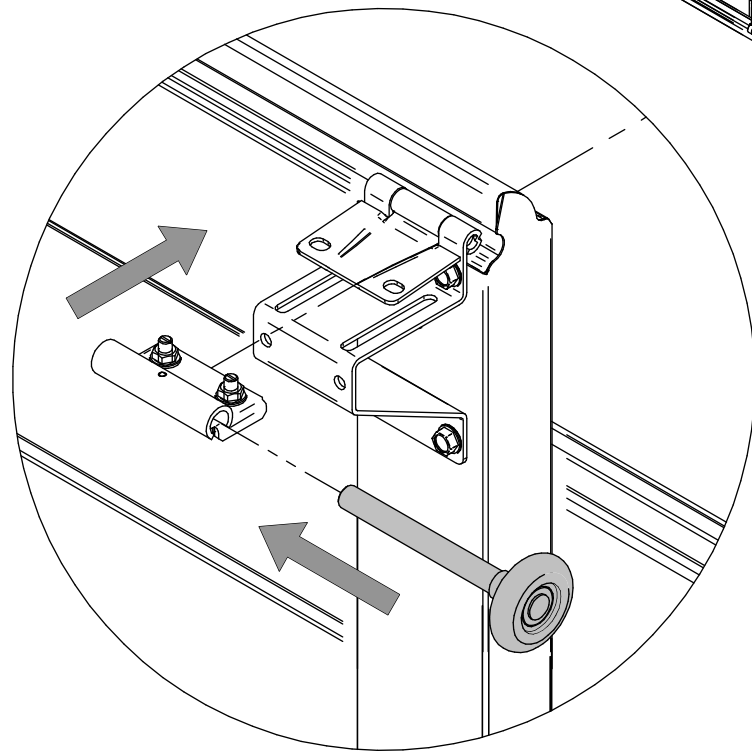
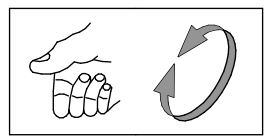
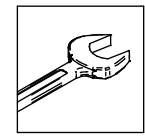
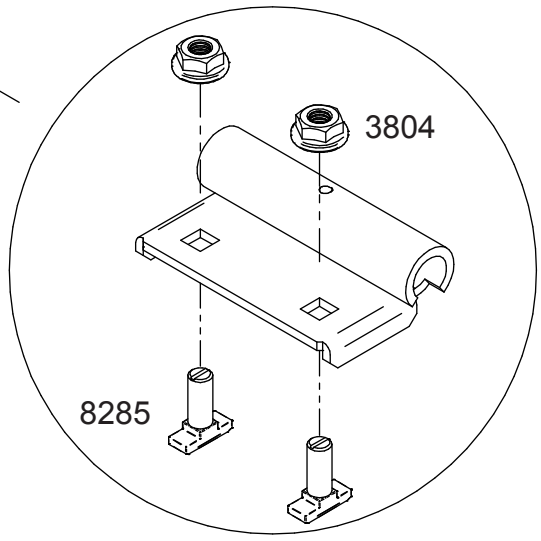
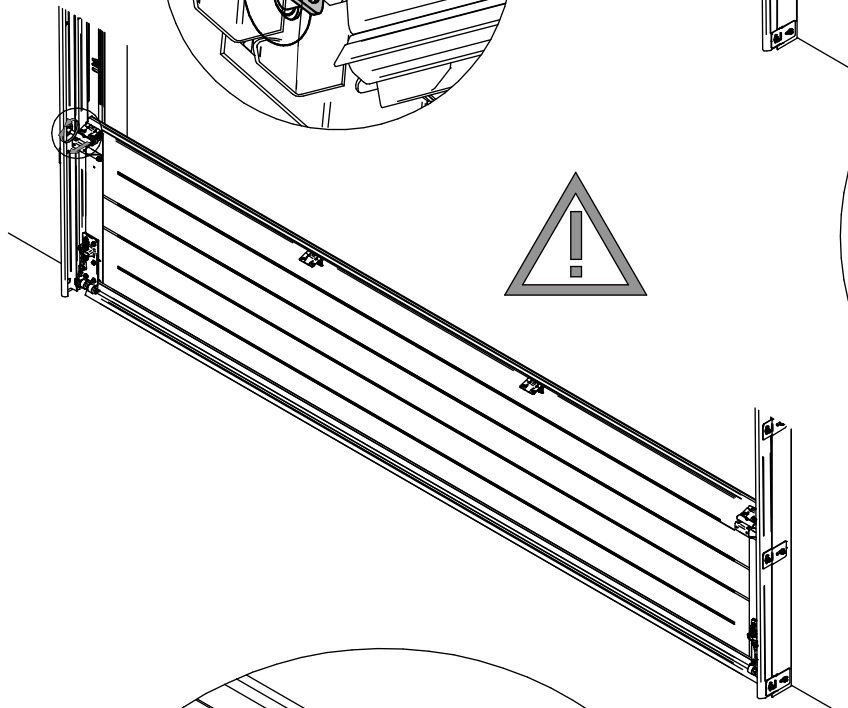
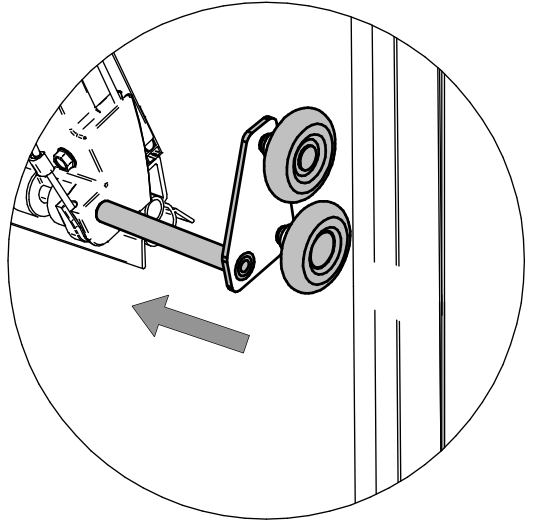
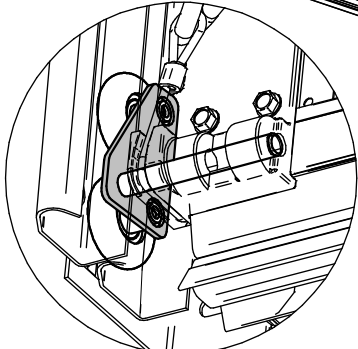
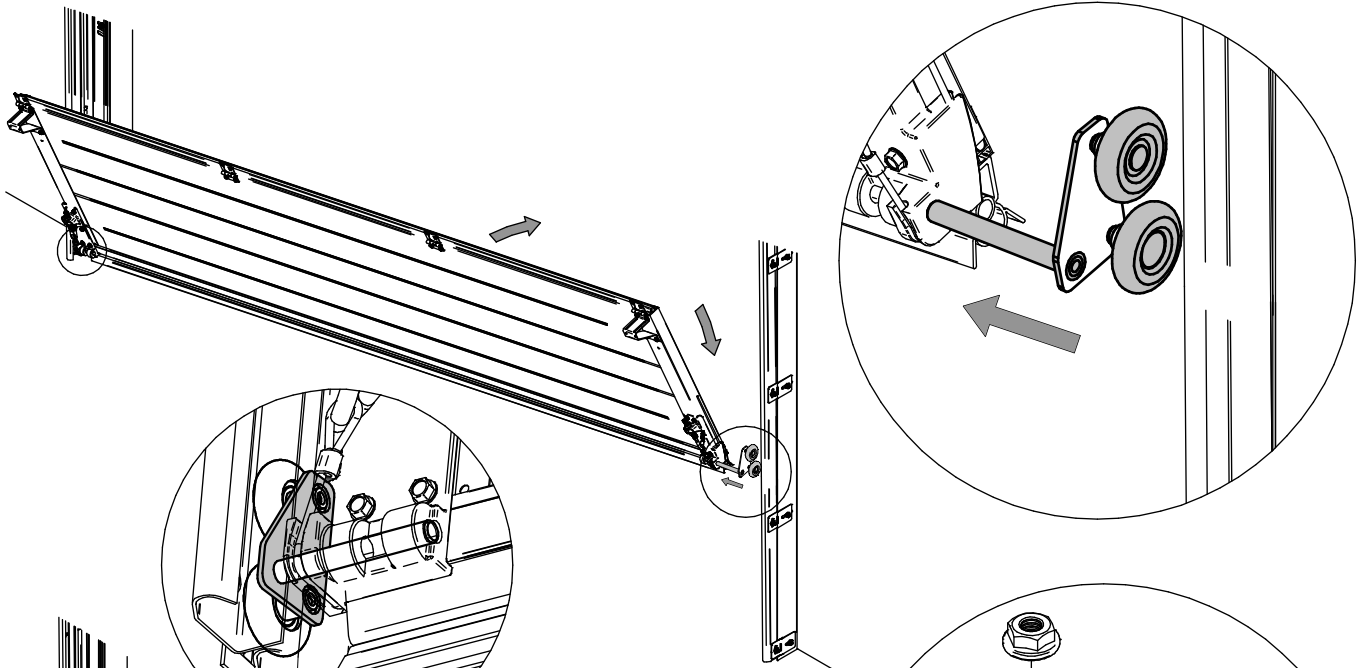


3812

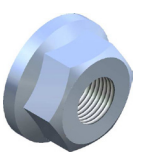




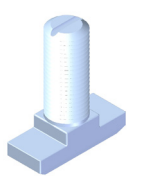


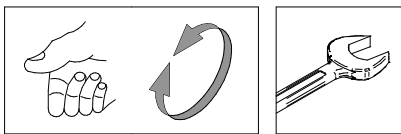
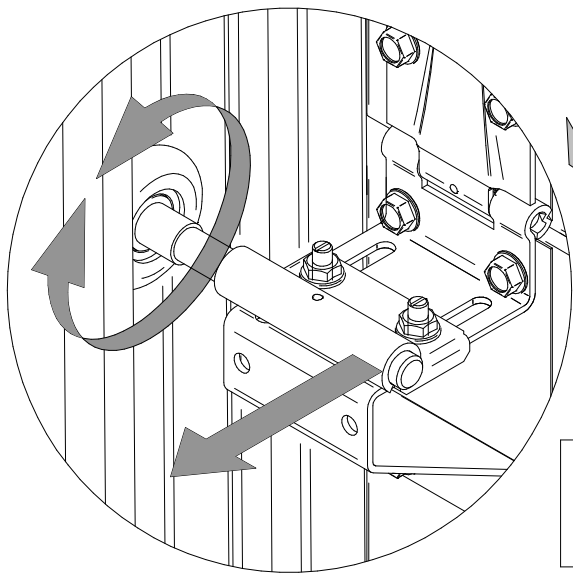
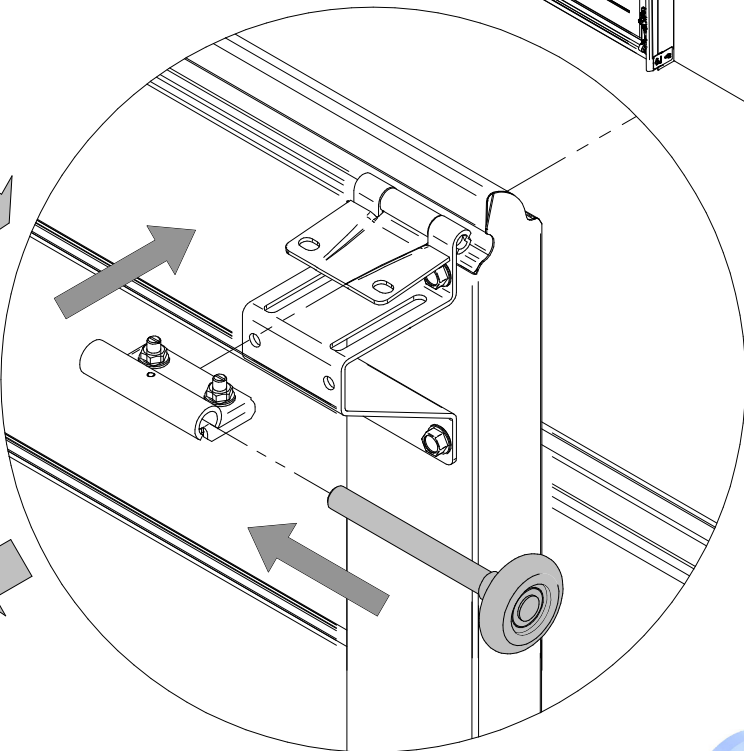
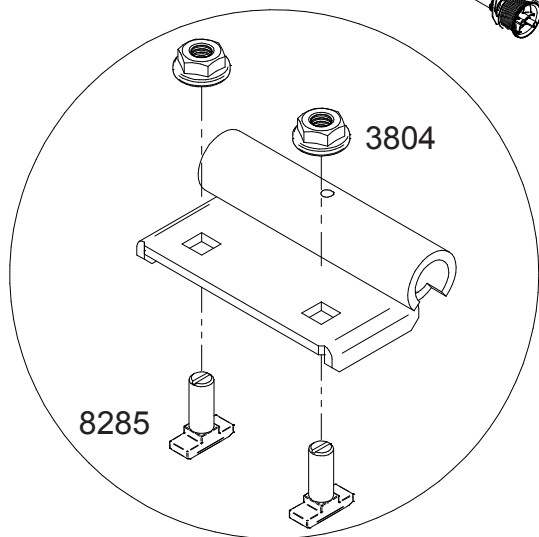
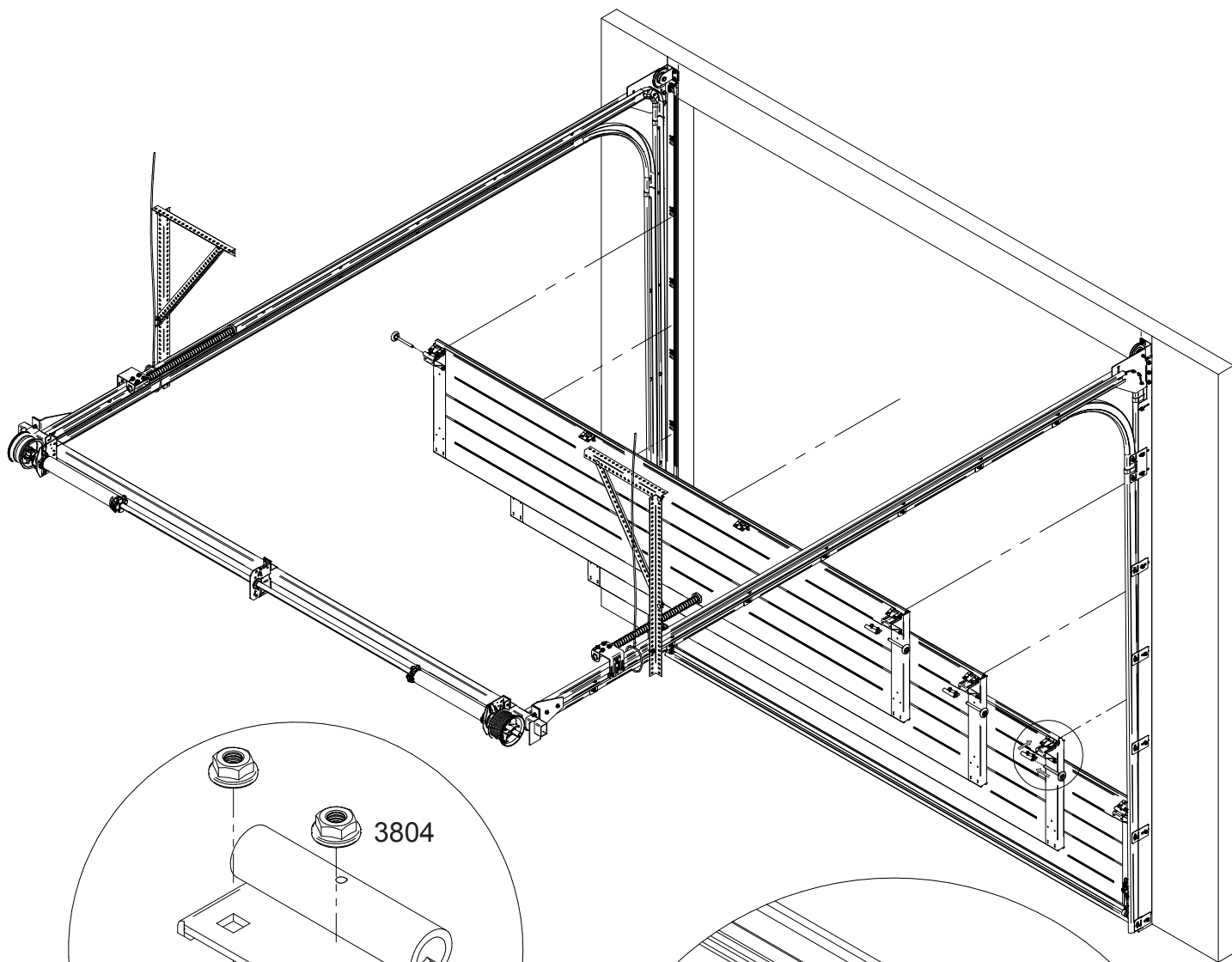


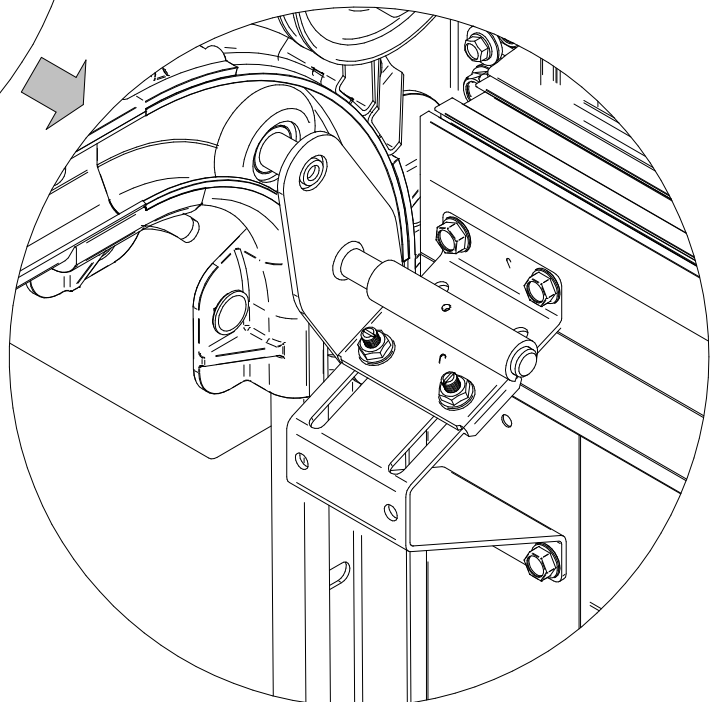
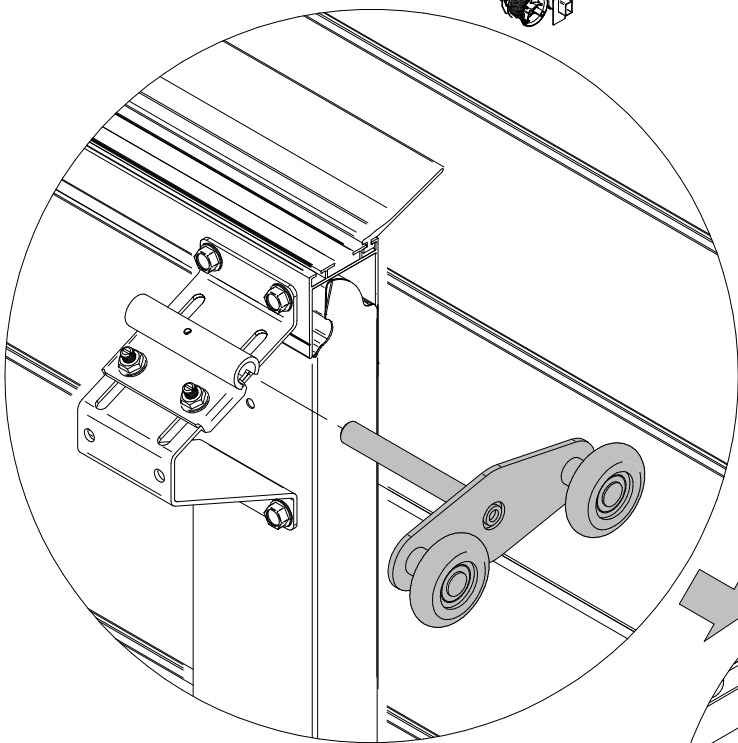
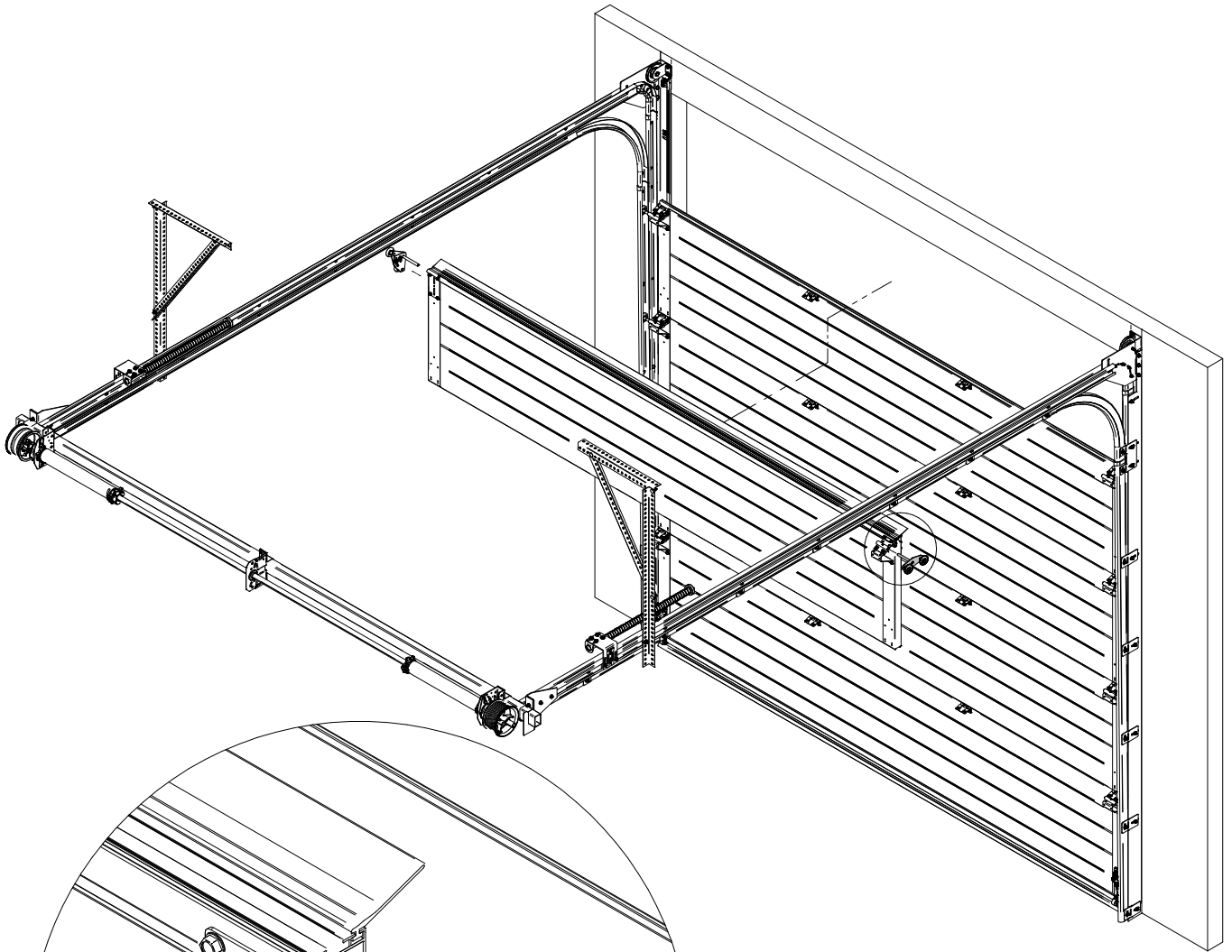
3804

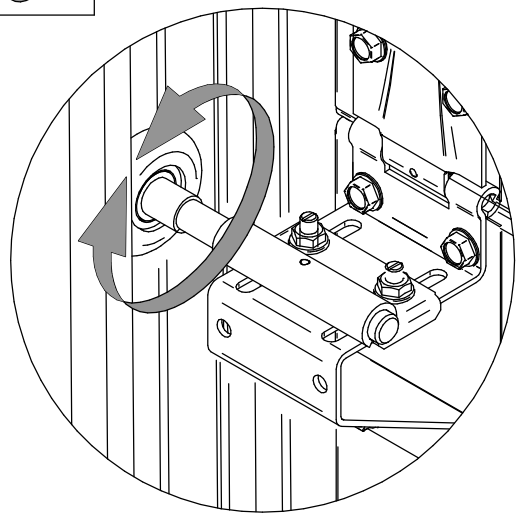
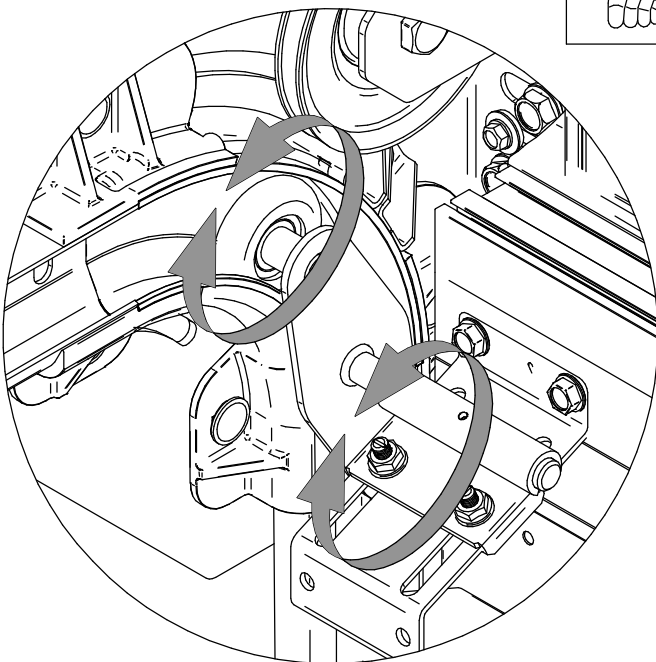
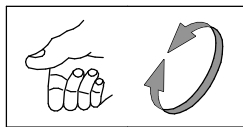
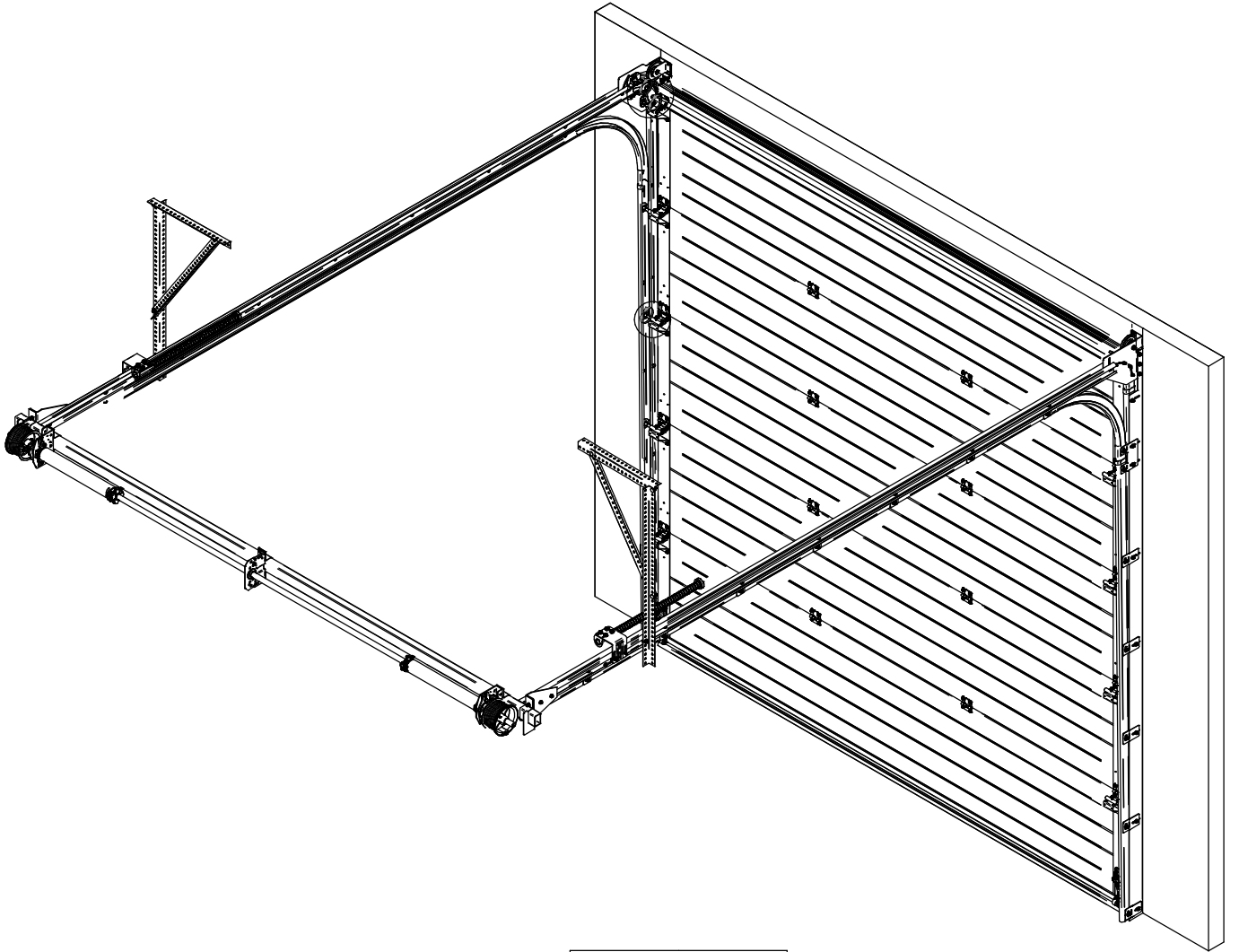


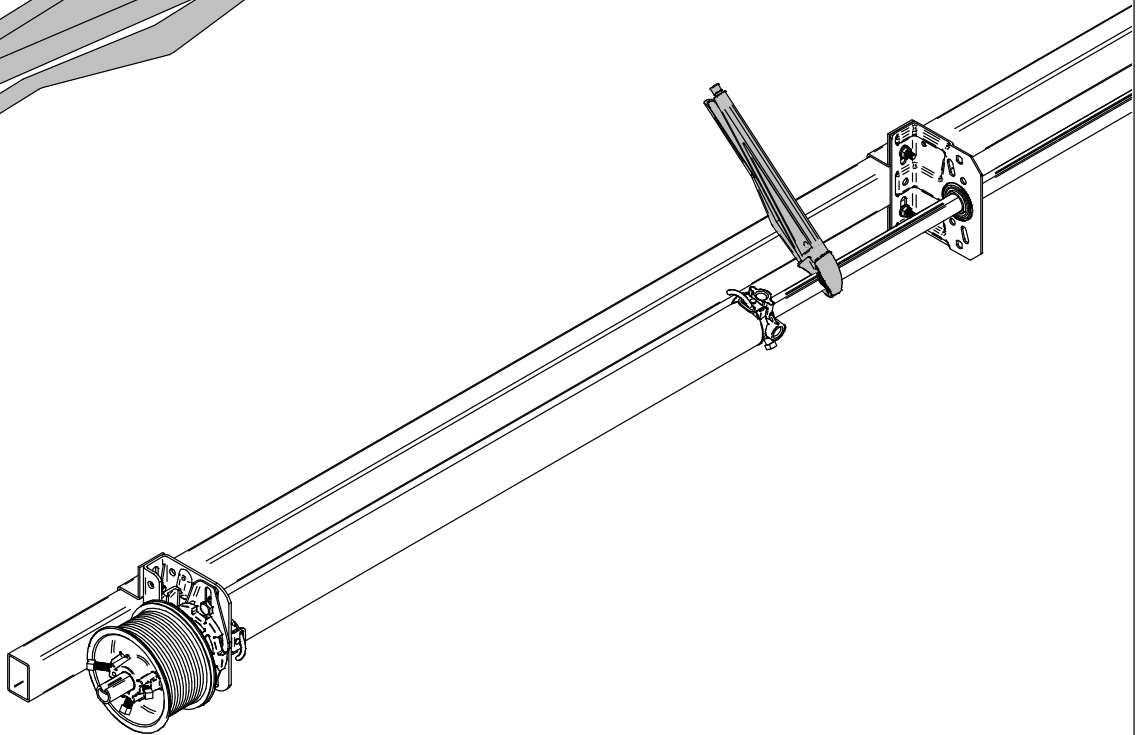
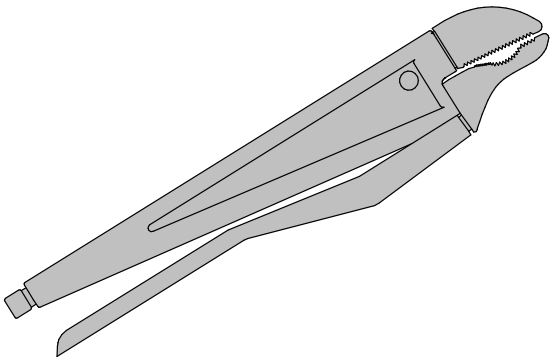
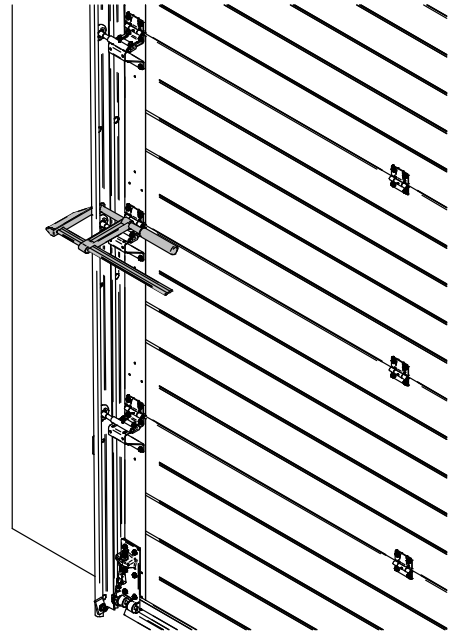
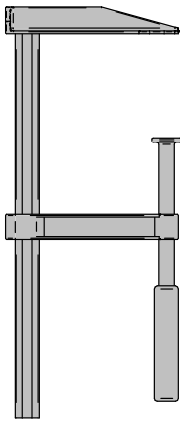
8285



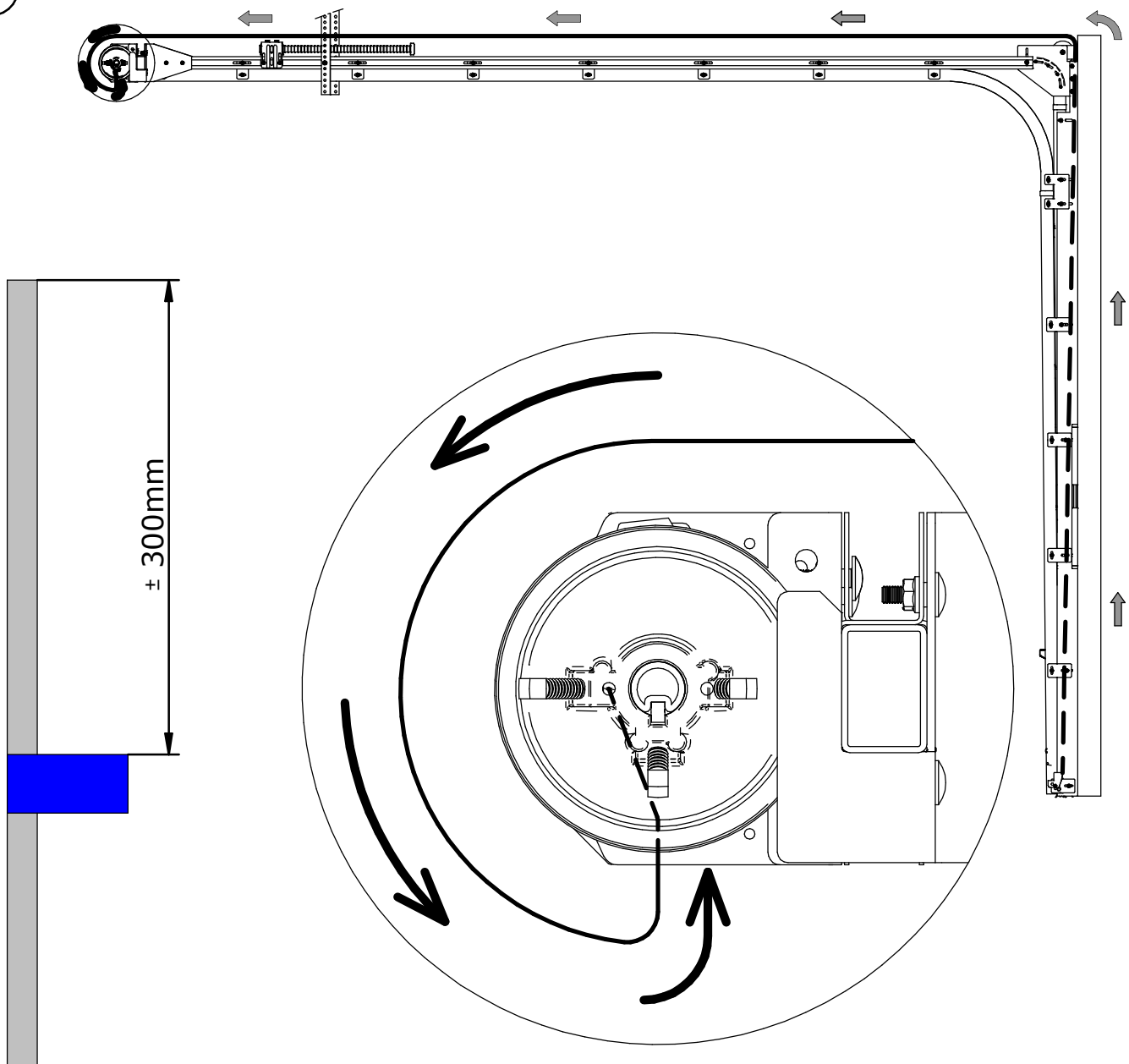




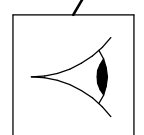
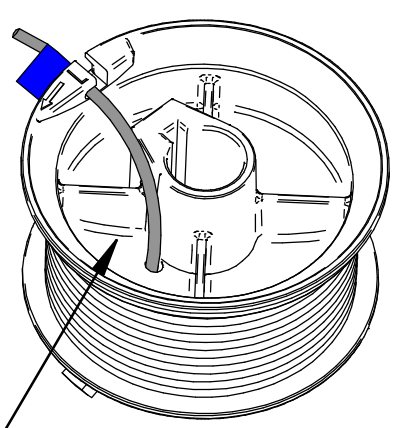




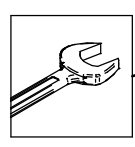
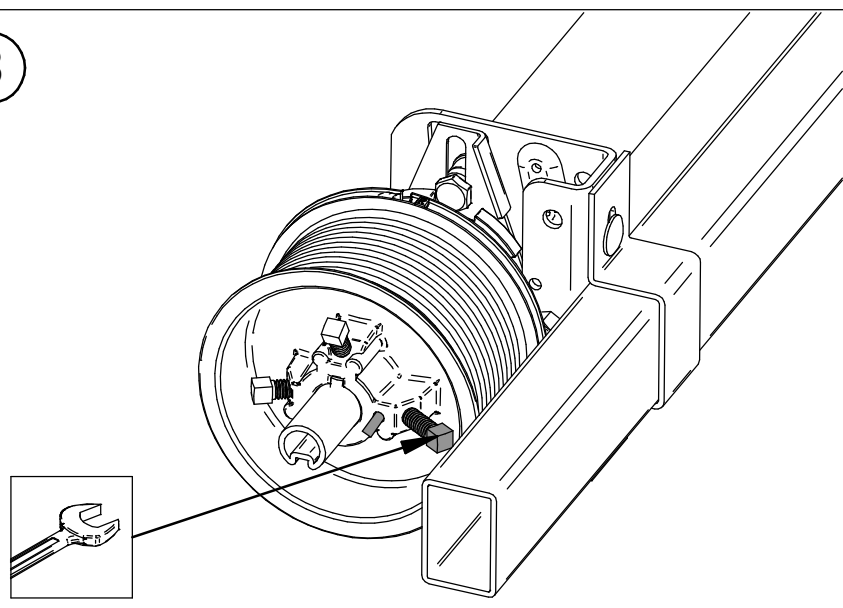
1



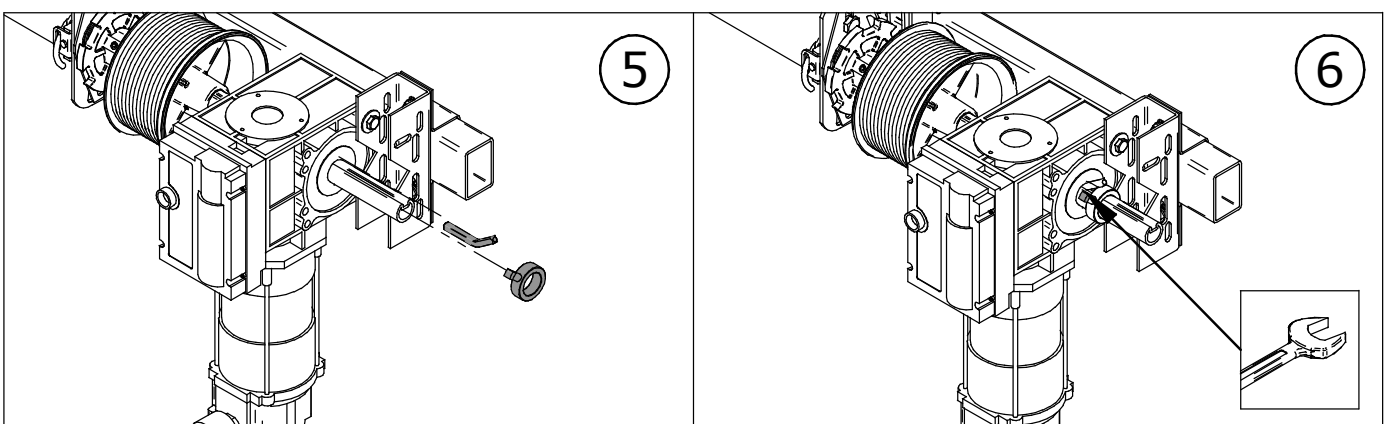
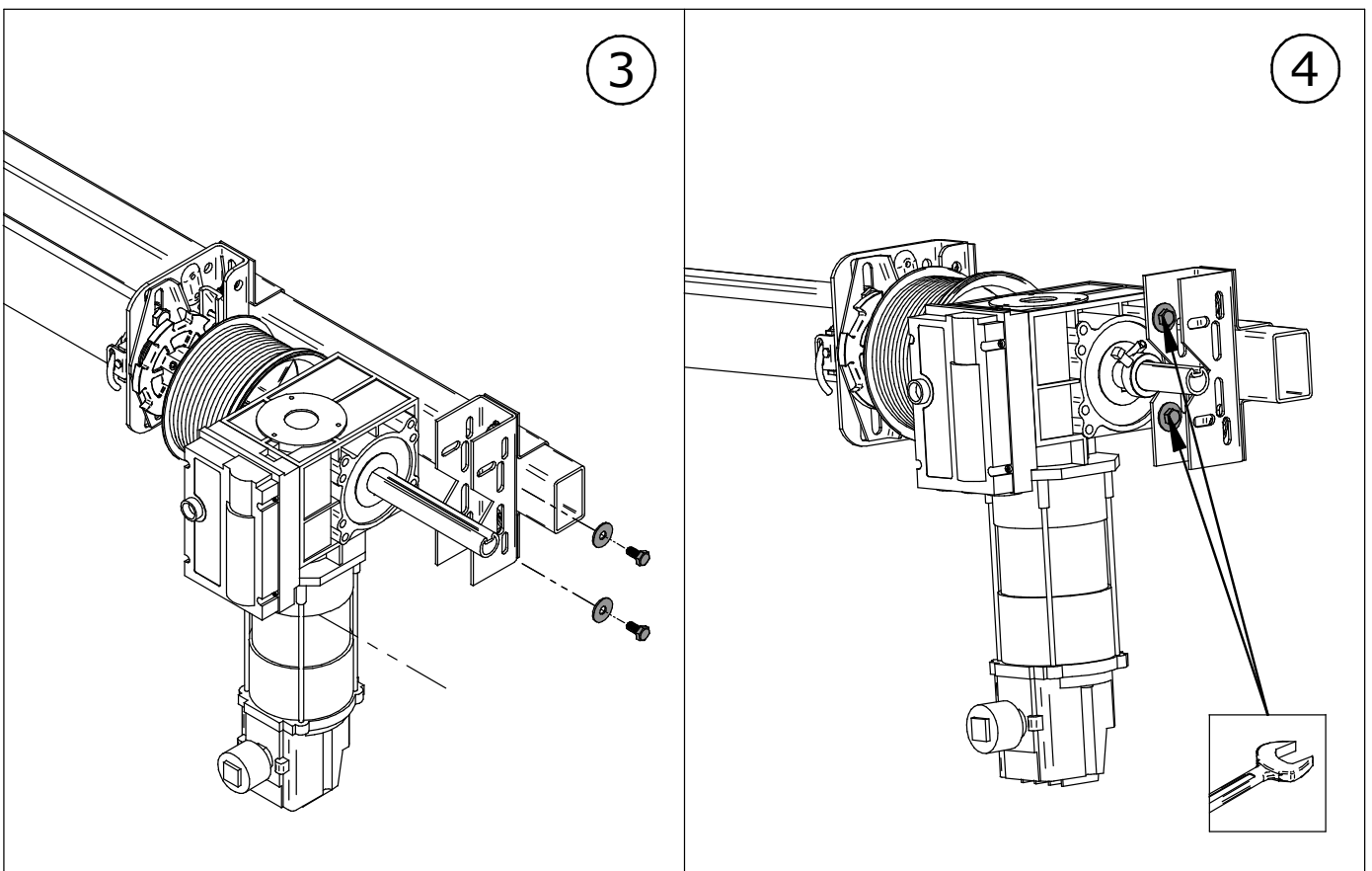
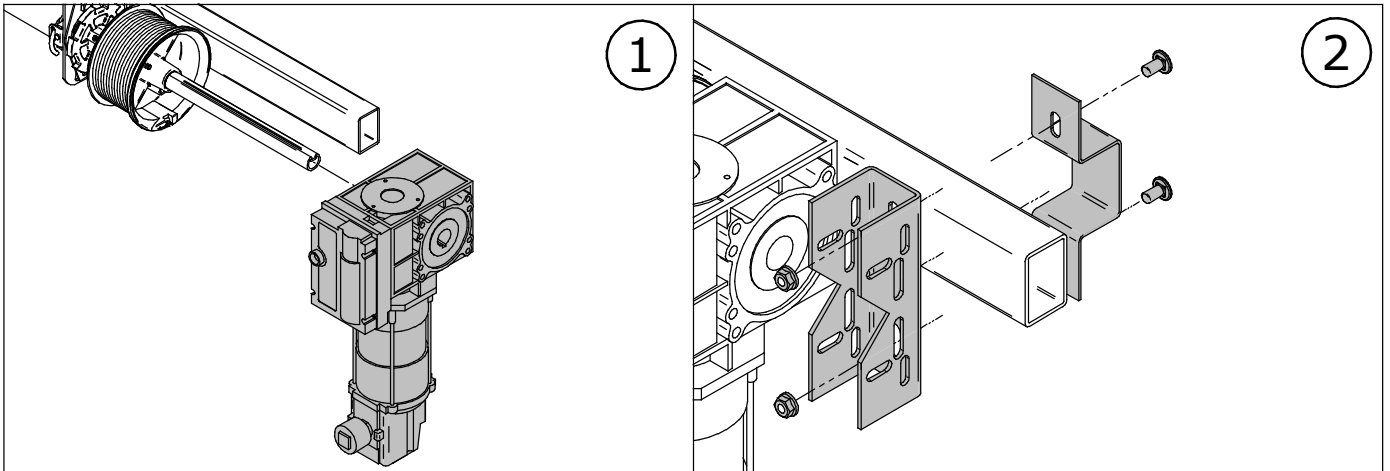
2

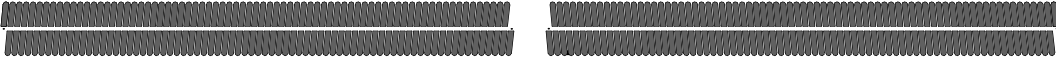


3



Option Optie



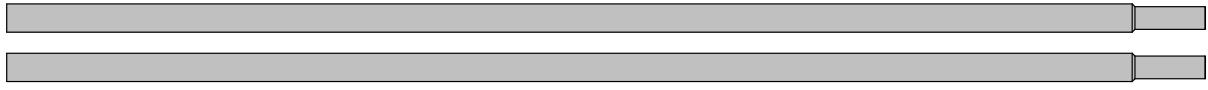


Turns x 360°

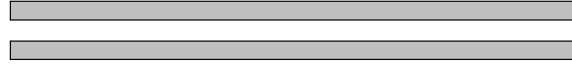
PW 12 Bon Hardware Industrie										Pitch	Hilift	E
Aant	Deurtype	DMB	DMH	Secies	Velden	Beslag	Gewicht	Turns			Klant	
								11.4			Klant referentie:	
											Transport	
Aant	Eenheid	Art. nr.	Artikel omschrijving				Doos	Lengte	Verpakt / Controle			
1	-		Springs Left 6,00x51x950 Powdercoated						<input type="checkbox"/>	<input type="checkbox"/>		
1	-		Springs Right 6,00x51x950 Powdercoated						<input type="checkbox"/>	<input type="checkbox"/>		



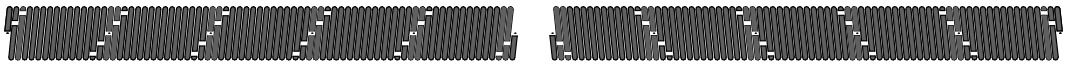
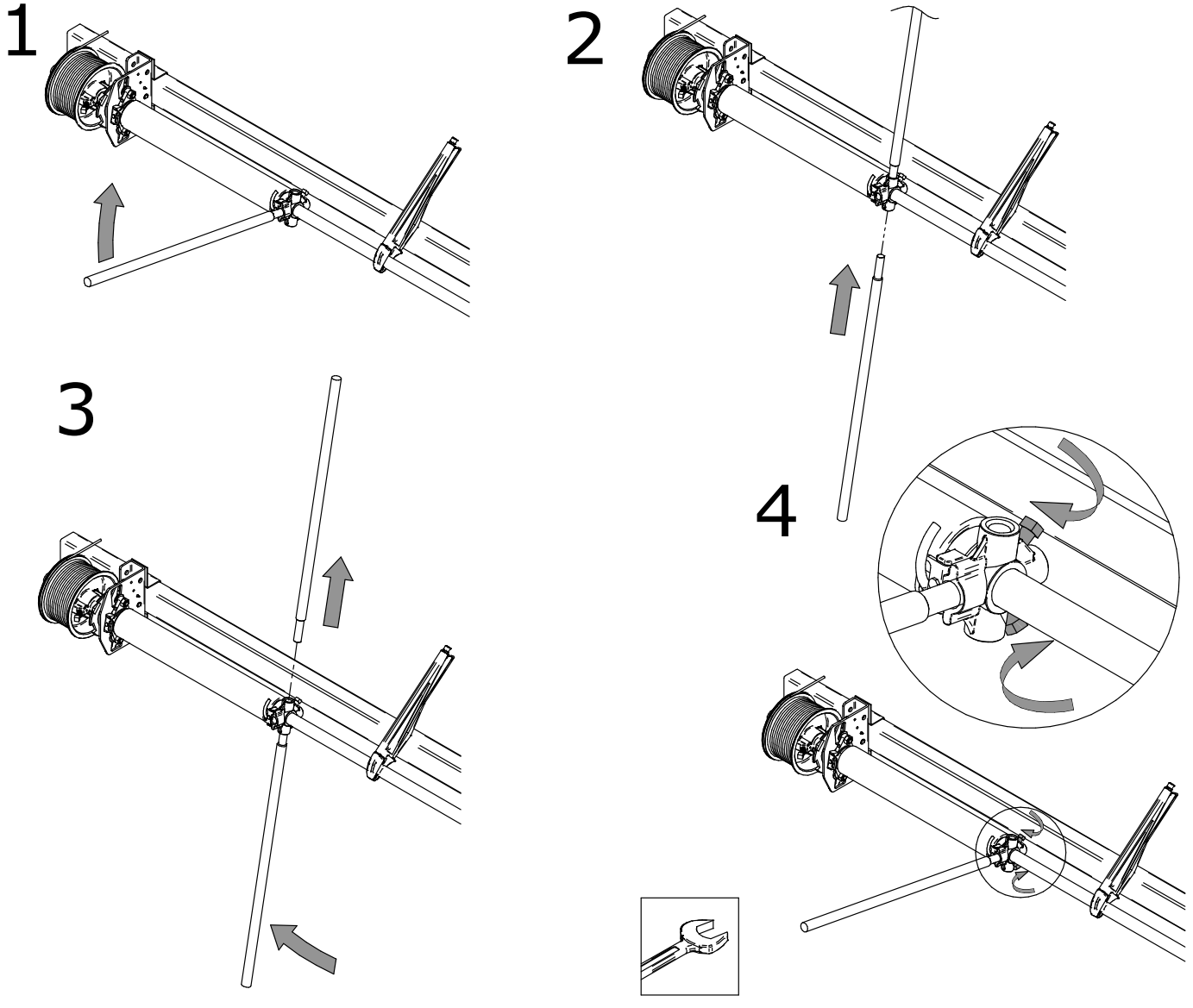
VEER / FEDER / SPRING / RESSORT < 152 mm

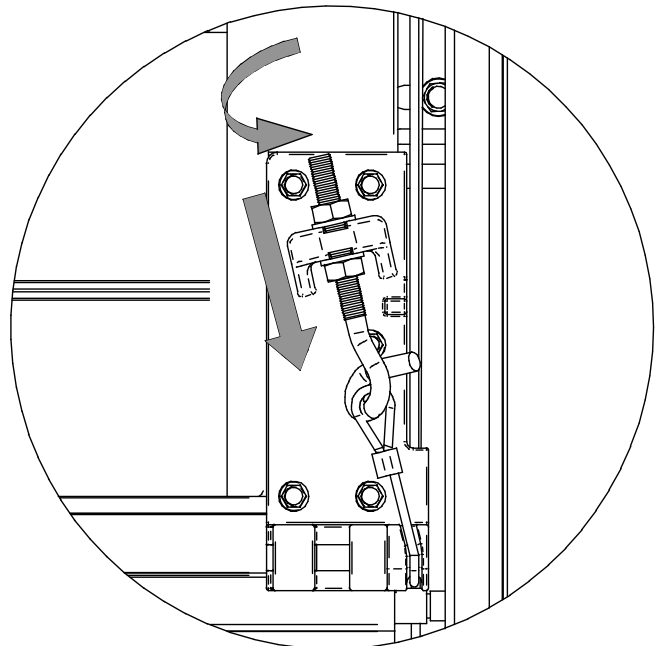
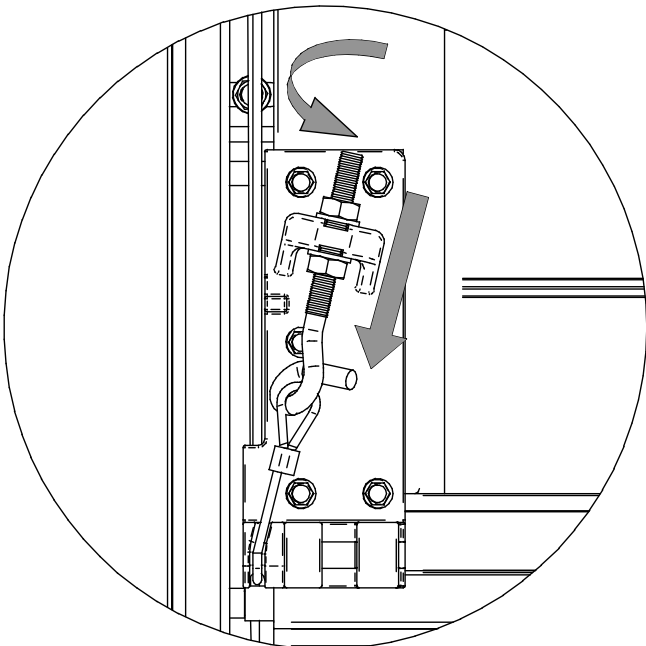
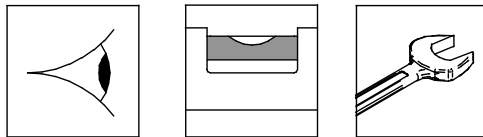
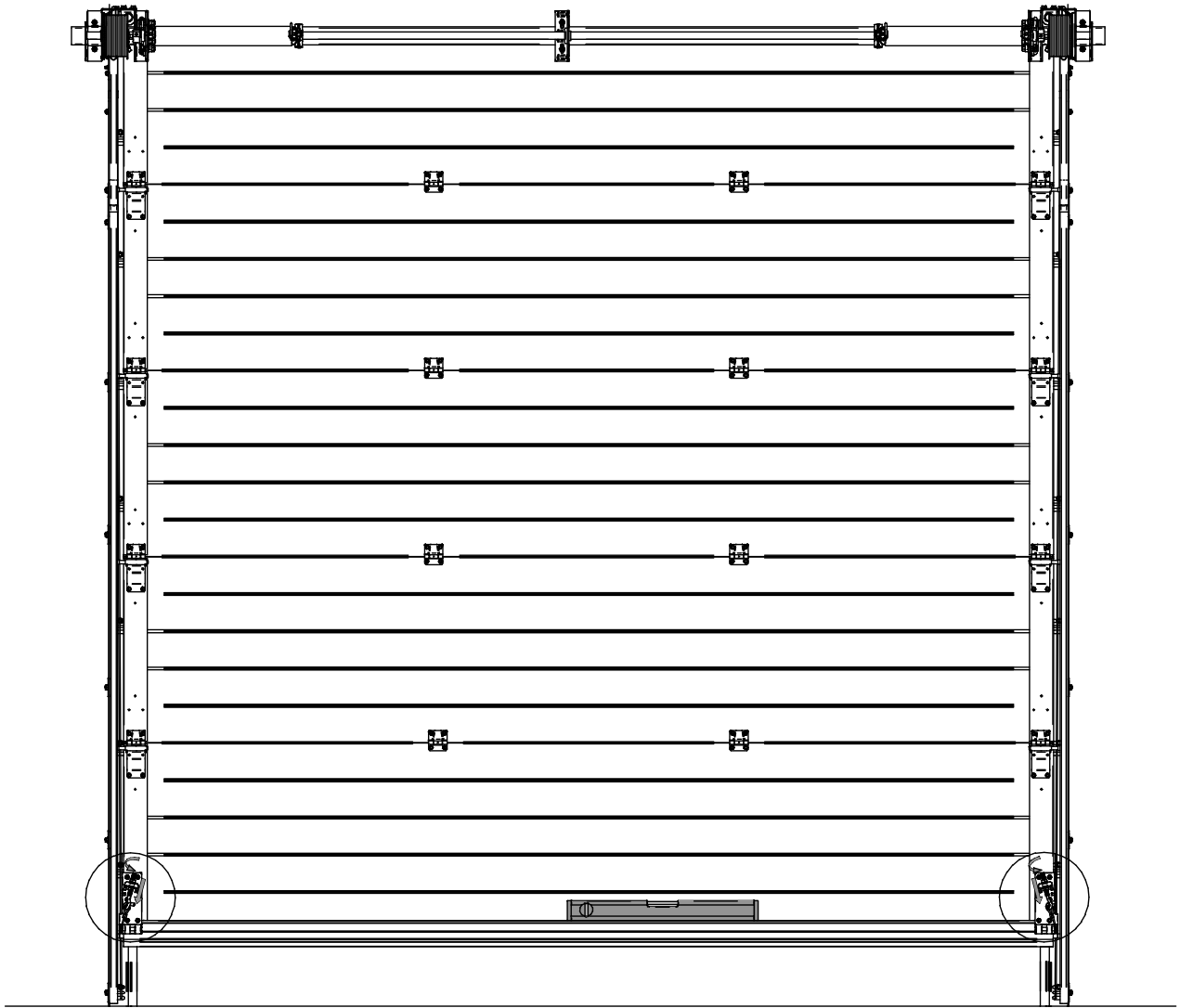


VEER / FEDER / SPRING / RESSORT < 67 mm

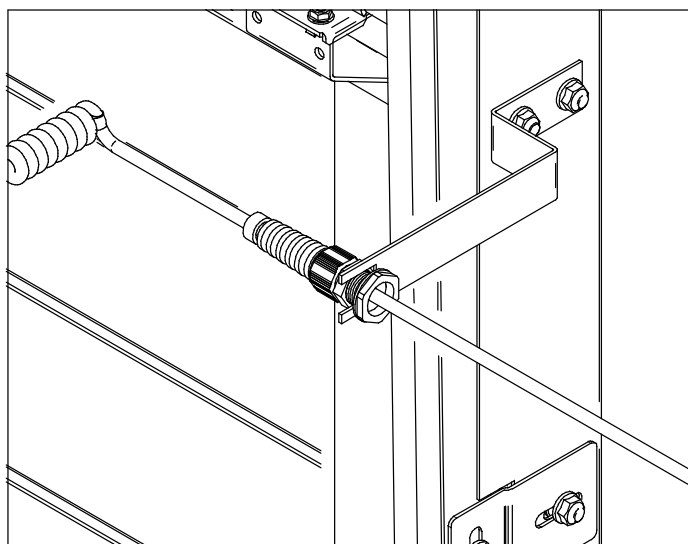
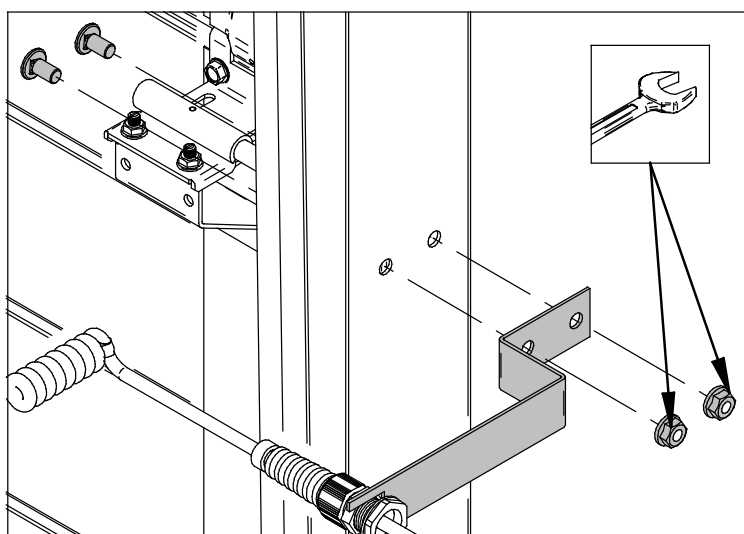
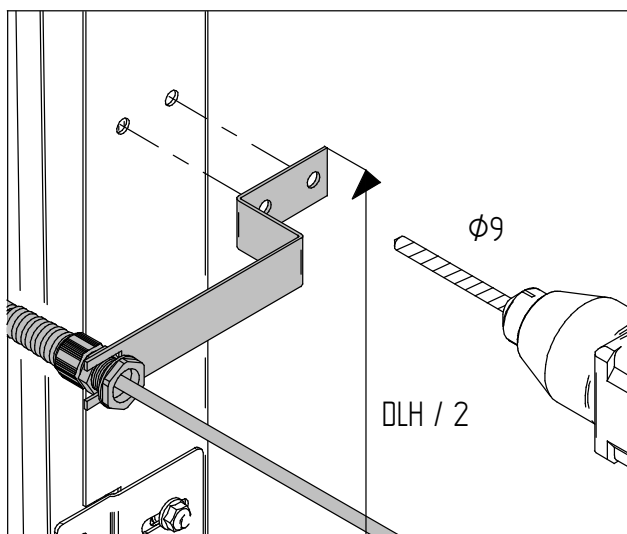
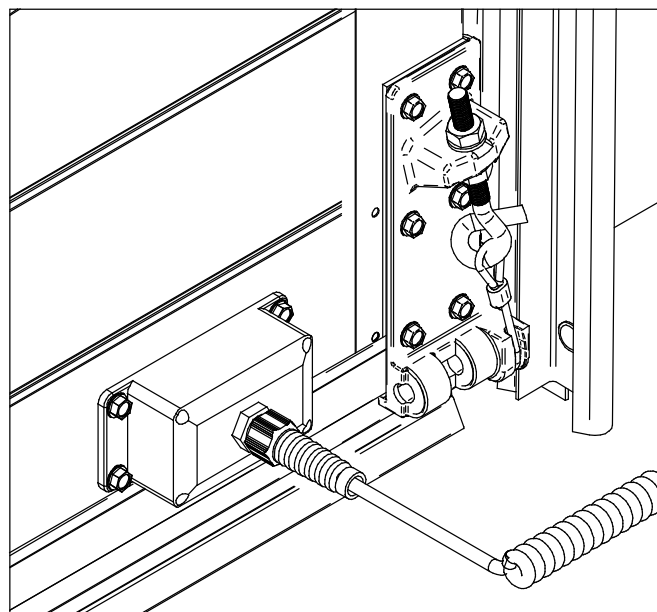
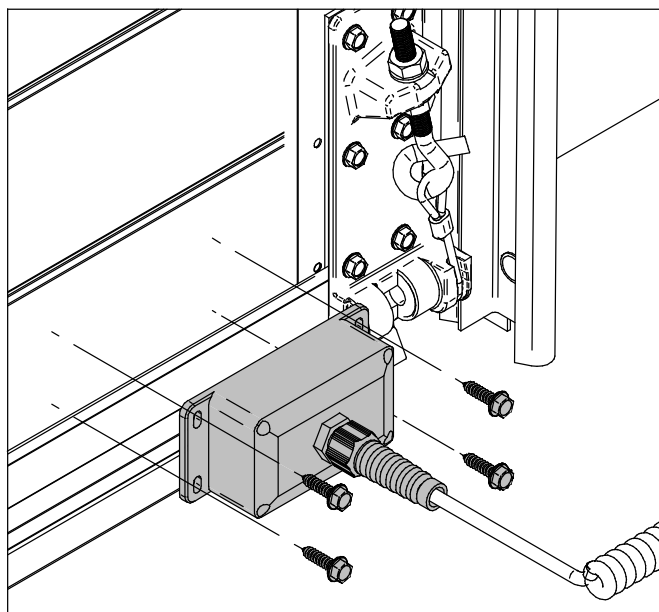


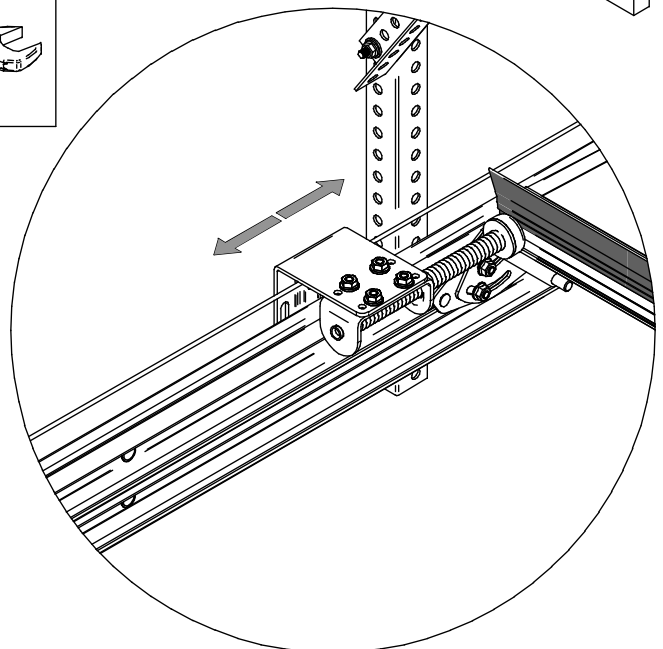
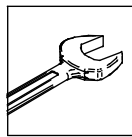
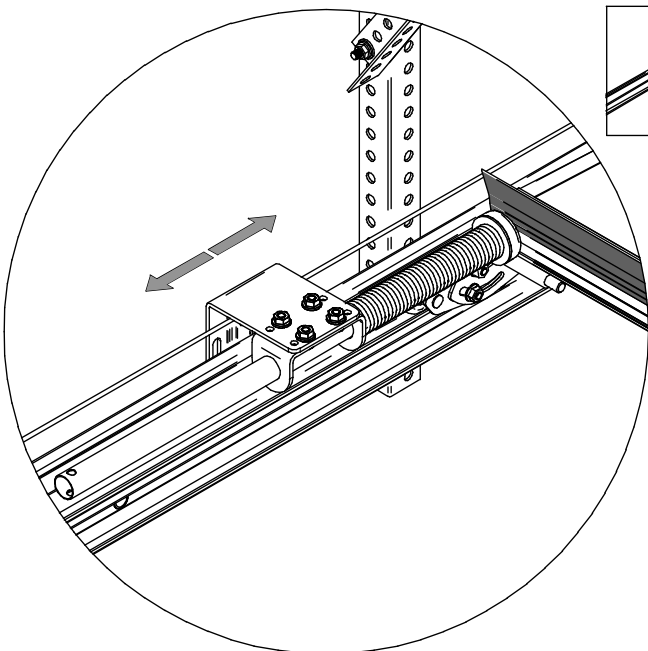
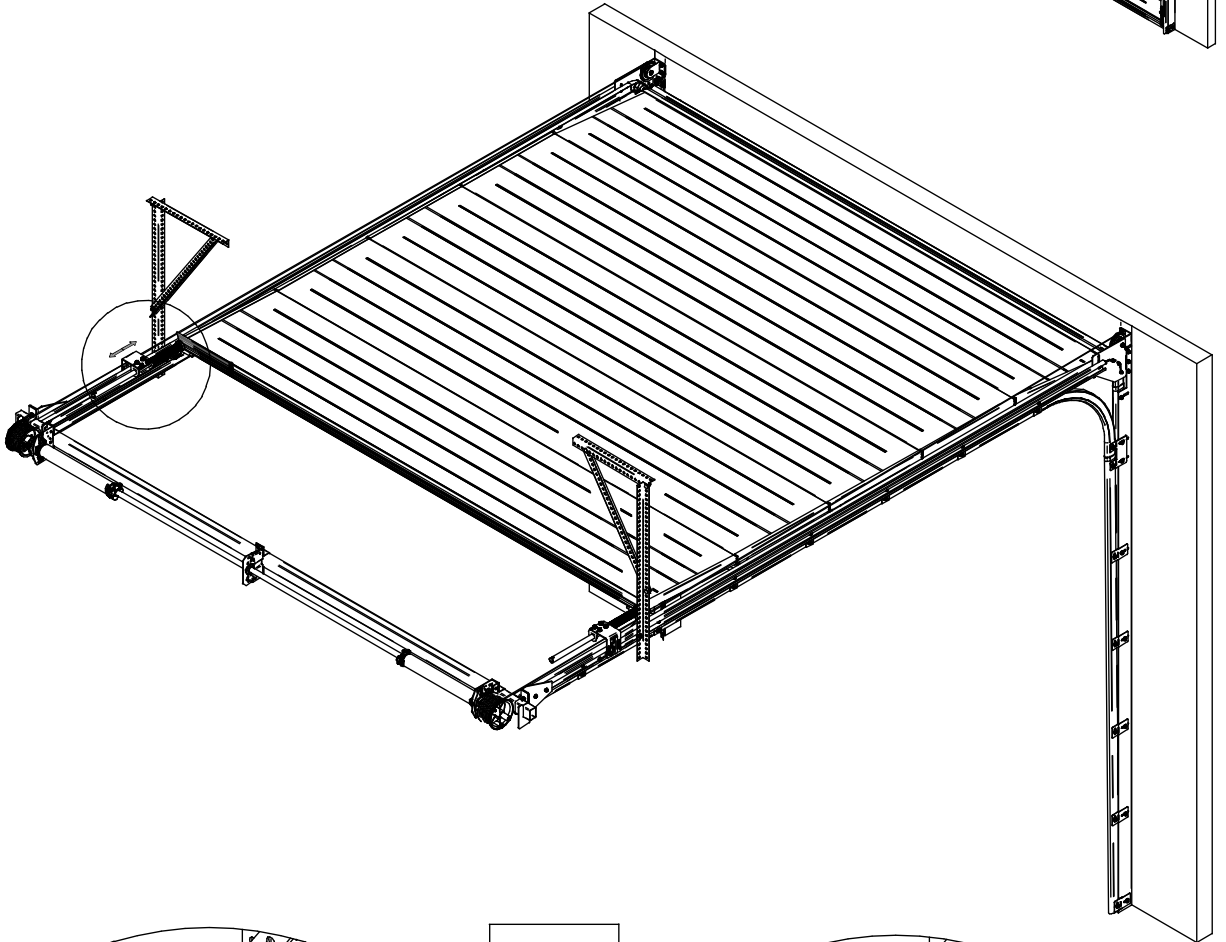
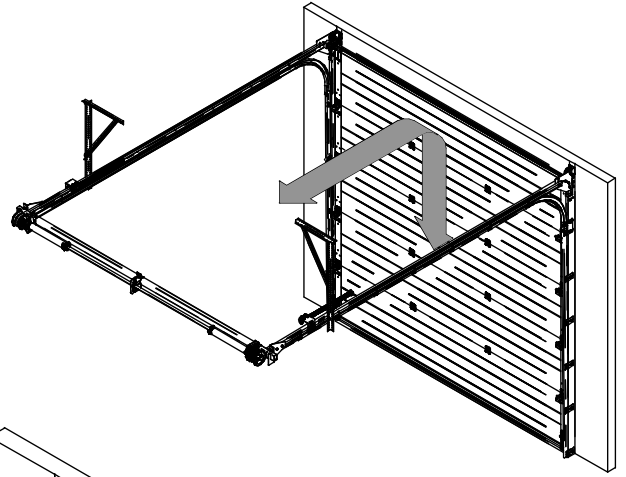
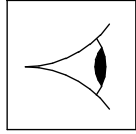
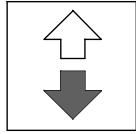
STAAL / STAHL / STEEL / ACIER 52

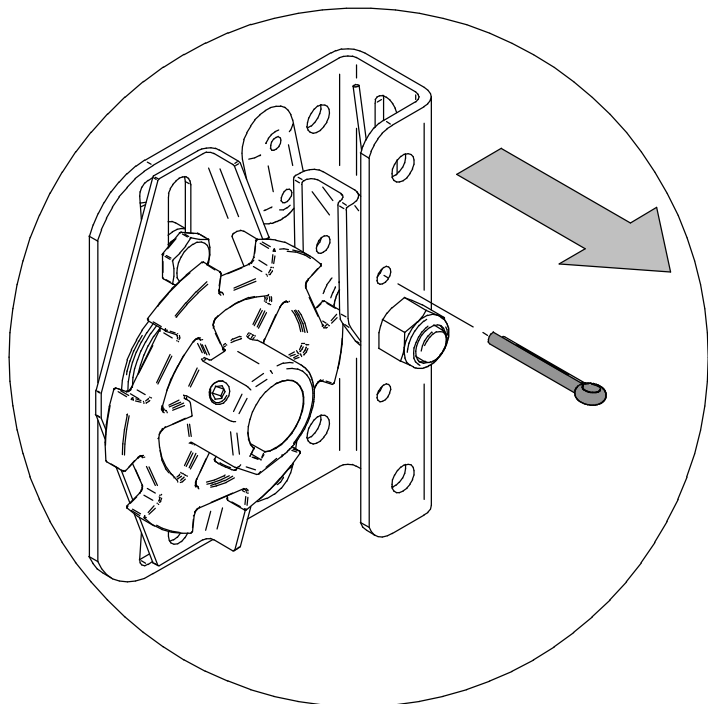
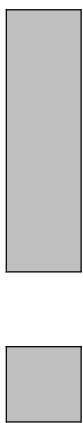
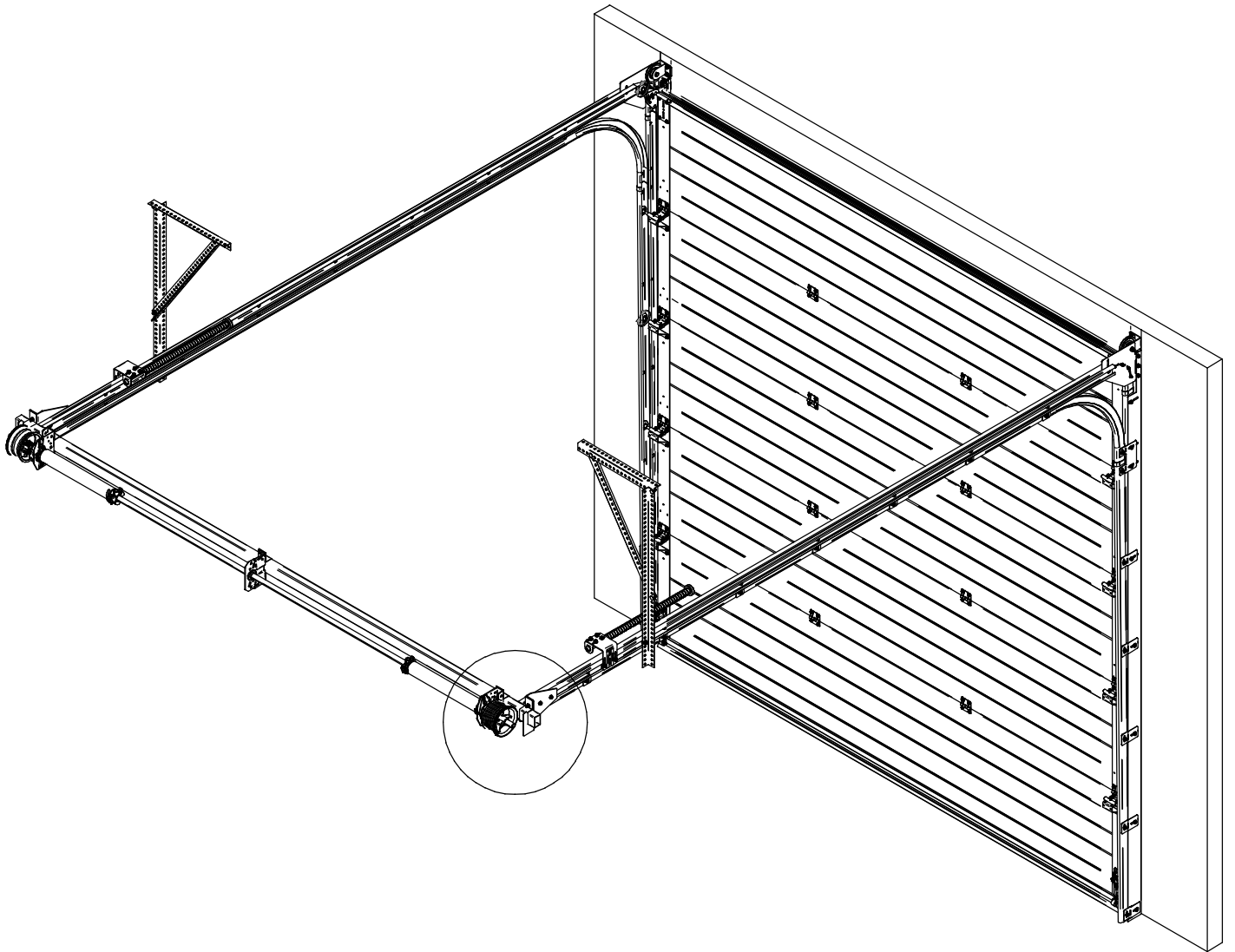


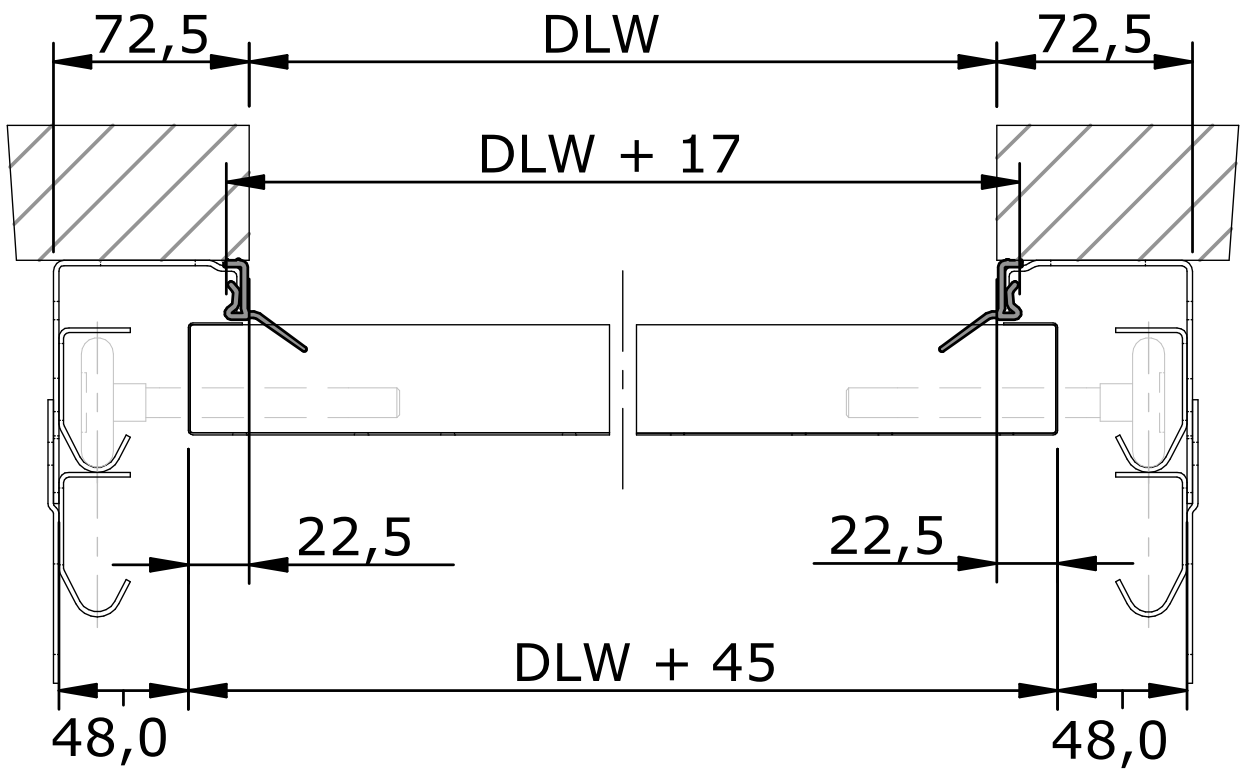


Option Optie



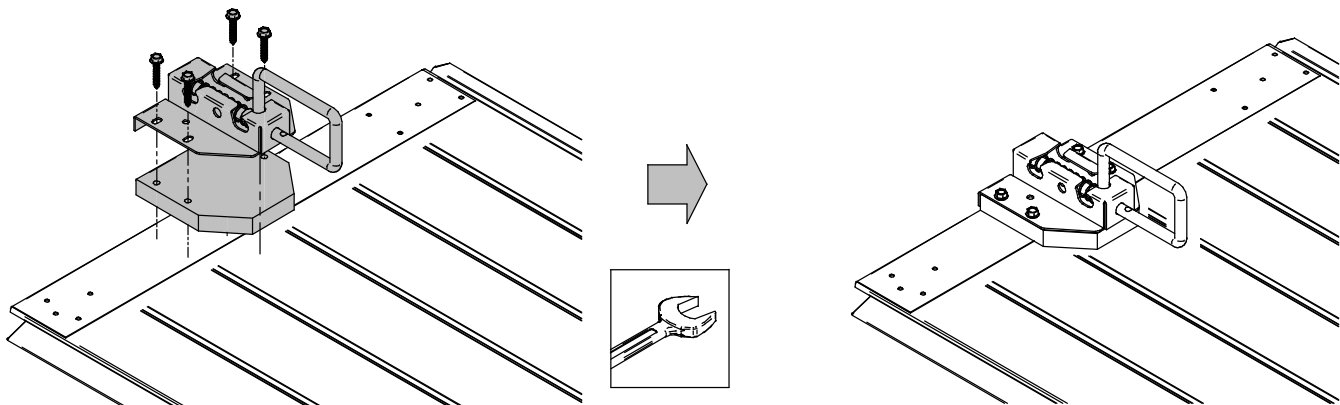




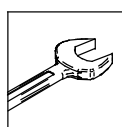
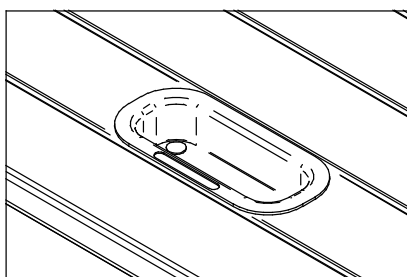
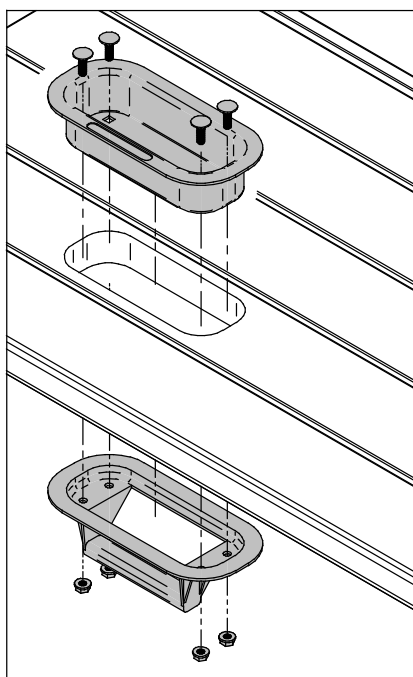


Options

3639



3850



4x

