

Rolltore

Variationen und Typen



Rolltorprofile



Thermo
 Isolierung: PU-geschäumt
 Anzahl Stäbe pro Meter höhe: 10,7
 Gewicht pro m² : 10,8 kg
 Dämmwerte: k-Wert: ~3,5 W/m²K
 RW-Wert: ~20 dB



Thermo mit Verglasung
 Isolierung: PU-geschäumt
 Anzahl Stäbe pro Meter höhe: 10,7
 Gewicht pro m² : 10,8 kg
 Dämmwerte: k-Wert: ~3,5 W/
 RW-Wert: ~20 dB



Thermo mit Lüftungsgitter
 Isolierung: PU-geschäumt
 Anzahl Stäbe pro Meter höhe: 10,7
 Gewicht pro m² : 10,8 kg
 Dämmwerte: k-Wert: ~3,5 W/m²K
 RW-Wert: ~20 dB



4020
 Isolierung: Styropor-Füllung
 Anzahl Stäbe pro Meter höhe: 10
 Gewicht pro m² : 9,5 kg
 Dämmwerte: k-Wert: ~4,3 W/m²K
 RW-Wert: ~21 dB



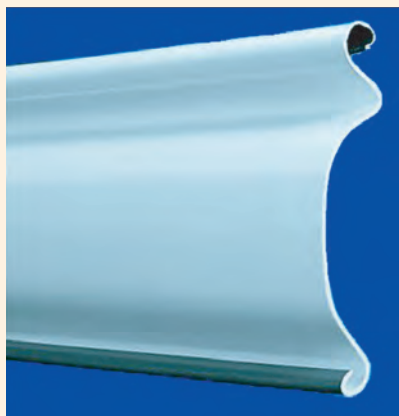
4020 mit Verglasung
 Isolierung: Styropor-Füllung
 Anzahl Stäbe pro Meter höhe: 10
 Gewicht pro m² : 9,5 kg
 Dämmwerte: k-Wert: ~4,3 W/m²K
 RW-Wert: ~21 dB



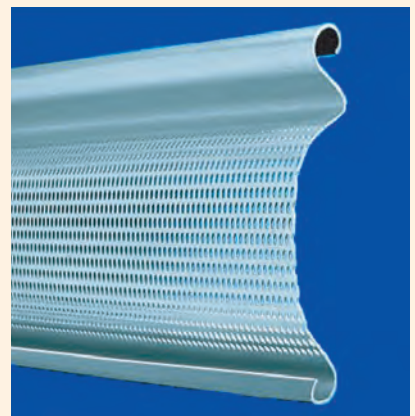
4020 Stucco
 Isolierung: Styropor-Füllung
 Anzahl Stäbe pro Meter höhe: 10
 Gewicht pro m² : 9,5 kg
 Dämmwerte: k-Wert: ~4,3 W/m²K
 RW-Wert: ~21 dB



4020 Stucco mit Verglasung
 Isolierung: Styropor-Füllung
 Anzahl Stäbe pro Meter höhe: 10
 Gewicht pro m² : 9,5 kg
 Dämmwerte: k-Wert: ~4,3 W/m²K
 RW-Wert: ~21 dB

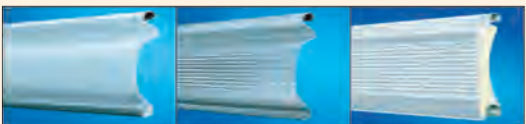


6010
 Anzahl Stäbe pro Meter höhe: 10,7
 Gewicht pro m² : 5,2 kg

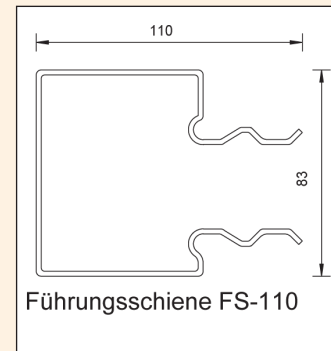
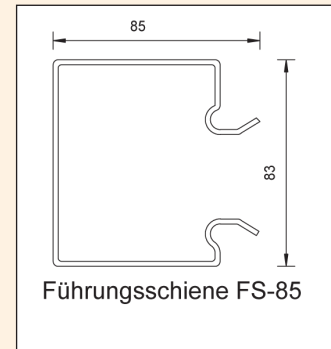


6010 visio
 Anzahl Stäbe pro Meter höhe: 10,7
 Gewicht pro m² : 3,7 kg


Ballendurchmessertabelle für Wickelwelle 133 mm



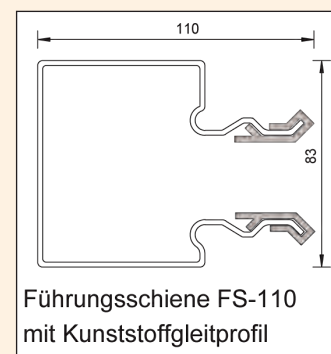
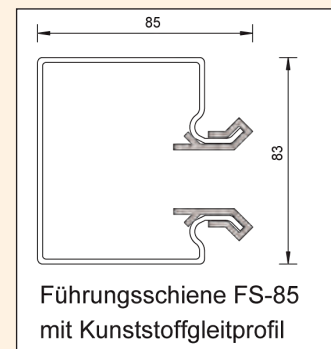
Torhöhe in mm	6010	6010 Visio	ThermoTeck
6000	445	445	475
5750	405	405	445
5500	405	405	438
5250	405	405	430
5000	395	395	430
4750	395	395	430
4500	375	375	414
4250	375	375	400
4000	375	375	400
3750	375	375	400
3500	355	355	396
3250	355	355	360
3000	345	345	360
2750	345	345	360
2500	305	305	354
2250	305	305	318
2000	295	295	316
1750	295	295	316
1500	295	295	316
1250	295	295	280
1000	295	295	280



Ballendurchmessertabelle für Wickelwelle 159 mm



Torhöhe in mm	6010	6010 Visio	4020	ThermoTeck
6000	460	460	520	490
5750	420	420	490	454
5500	420	420	484	454
5250	420	420	484	450
5000	410	410	484	450
4750	410	410	484	450
4500	390	390	460	426
4250	390	390	436	412
4000	390	390	436	412
3750	390	390	436	412
3500	370	370	436	408
3250	370	370	412	372
3000	360	360	384	372
2750	360	360	384	372
2500	320	320	384	366
2250	320	320	376	330
2000	310	310	368	328
1750	310	310	336	328
1500	310	310	336	328
1250	310	310	336	292
1000	310	310	336	292



Ausschreibungstext

Rolltor Typ 6010 einwandig

Rolltor Typ 6010 mit Elektroantrieb 400 Volt

Rolltor einwandig, Aluminium- / Stahlprofile mit Kunststoff-Gleitendstücken.

Lagerkonsolen und Führungsschienen verzinkt, grundierter Achswelle, mit Bodenabdichtung. Sturmanker nach statischen Erfordernissen.

Fabrikat:

Bergheimer oder gleichwertig.
Rolltor Typ 6010, Aluminium / Stahl einwandig.

Liefern und nach Herstellervorschrift einbauen.

Antrieb:

Aufsteckantrieb 400 Volt Drehstrom, IP54, Nothandkurbel integrierter Fangvorrichtung, TÜV geprüft, wartungsfrei.

Steuerung:

UST 1 in der Grundausführung, Steuerspannung 24 V Schutzart IP54, Totmannschaltung (Dauerdruck), mit Drucktaster „ Auf-Halt-Zu „ betriebsfertig verkabelt und mit CEE-Stecker versehen

Montage:

Hinter der Laibung, auf Beton, incl. erforderliches Befestigungsmaterial.

Bestellmaße:

..... mm Lichte Breite und mm Lichte Höhe
Wand- und Sturzdicke (Beton mm / Mauerwerk mm),
Sturzhöhe mm, Seitlicher Platz rechts mm,
links mm

Größenbereich:

Bestellmaße
Breite: 1000 - 7500 mm
Höhe: 1000 - 8000 mm
Größere Tore auf Anfrage.

Sonderausstattungen:

siehe Beiblatt

Ballenverkleidung aus:

verzinktem Stahlblech
 Aluminium natur

Konisch laufendes Bodenprofil, dem Fußboden angepasst.

* Zutreffendes bitte ankreuzen

Herstellernachweis:

Bergheimer Industrie- u. Garagentore GmbH
Sander Straße 13 b
D - 77767 Appenweier
Tel.: +49 (0) 7805 / 91 50 0
Fax: +49 (0) 7805 / 91 50 20
URL: <http://www.tortechtechnik.org>
Email: info@tortechtechnik.org

Ausschreibungstext

Rolltor Typ 6010 Visio – einwandig

Rolltor Typ 6010 Visio mit Elektroantrieb 400 Volt

Rolltor einwandig, gelocht 3,2 mm, Aluminiumprofile mit Kunststoff-Gleitendstücken.

Lagerkonsolen und Führungsschienen verzinkt, grundierter Achswelle, mit Bodenabdichtung. Sturzmanker nach statischen Erfordernissen.

Fabrikat:

Bergheimer oder gleichwertig.

Rolltor Typ 6010 Visio, Aluminium einwandig.

Liefern und nach Herstellervorschrift einbauen.

Antrieb:

Aufsteckantrieb 400 Volt Drehstrom, IP54, Nothandkurbel integrierter Fangvorrichtung, TÜV geprüft, wartungsfrei.

Steuerung:

UST 1 in der Grundausführung, Steuerspannung 24 V Schutzart IP54, Totmannschaltung (Dauerdruck), mit Drucktaster „ Auf-Halt-Zu „, betriebsfertig verkabelt und mit CEE-Stecker versehen.

Montage:

Hinter der Laibung, auf Beton, incl. erforderliches Befestigungsmaterial.

Bestellmaße:

..... mm Lichte Breite und mm Lichte Höhe
Wand- und Sturzdicke (Beton mm / Mauerwerk mm),
Sturzhöhe mm, Seitlicher Platz rechts mm,
links mm

Größenbereich:

Bestellmaße
Breite: 1000 - 6500 mm
Höhe: 1000 - 8000 mm
Größere Tore auf Anfrage

Sonderausstattungen:

- Feststehendes Seitenteil mit eingebauter Tür
- Drehbares Seitenteil mit eingebauter Tür
- Kontaktendleiste selbstüberwachend

Ballenverkleidung aus:

- verzinktem Stahlblech
- Aluminium natur

- Konisch laufendes Bodenprofil, dem Fußboden angepasst.

* Zutreffendes bitte ankreuzen

Herstellernachweis:

Bergheimer Industrie- u. Garagentore GmbH
Sander Straße 13 b
D - 77767 Appenweier
Tel.: +49 (0) 7805 / 91 50 0
Fax: +49 (0) 7805 / 91 50 20
URL: <http://www.tortechtechnik.org>
Email: info@tortechtechnik.org

Ausschreibungstext

Rolltor Typ 4020 – isoliert Rolltor Typ 4020 mit Elektroantrieb 400 Volt

Rolltor doppelwandig isoliert mit Styropor, aus Aluminium- / Stahlprofilen mit Kunststoff-Gleitendstücken. Lagerkonsolen und Führungsschienen verzinkt, grundierter Achswelle, mit Sturz- und Bodenabdichtung. Sturzmanker nach statischen Erfordernissen.

Fabrikat:

Bergheimer oder gleichwertig.
Rolltor Typ 4020, Aluminium / Stahl, doppelwandig.

Liefern und nach Herstellervorschrift einbauen.

Antrieb:

Aufsteckantrieb 400 Volt Drehstrom, IP54, Nothandkurbel integrierter Fangvorrichtung, TÜV geprüft, wartungsfrei.

Steuerung:

UST 1 in der Grundausführung, Steuerspannung 24 V Schutzart IP54, Totmannschaltung (Dauerdruck), mit Drucktaster „ Auf-Halt-Zu „, betriebsfertig verkabelt und mit CEE-Stecker versehen.

Montage:

Hinter der Laibung, auf Beton, incl. erforderliches Befestigungsmaterial.

Bestellmaße:

..... mm Lichte Breite und mm Lichte Höhe
Wand- und Sturzdicke (Beton mm / Mauerwerk mm),
Sturzhöhe mm, Seitlicher Platz rechts mm,
links mm

Größenbereich:

Bestellmaße
Breite: 1000 - 9000 mm
Höhe: 1000 - 8000 mm
Größere Tore auf Anfrage.

Sonderausstattungen:

- Kontaktendleiste selbstüberwachend
- Lichtfenster
- Beschichtung nach RAL-Farbkarte
- Feststehendes Seitenteil mit eingebauter Tür
- Drehbares Seitenteil mit eingebauter Tür

Ballenverkleidung aus:

- verzinktem Stahlblech
- Aluminium natur

- Konisch laufendes Bodenprofil, dem Fußboden angepasst.

* Zutreffendes bitte ankreuzen

Herstellernachweis:

Bergheimer Industrie- u. Garagentore GmbH
Sander Straße 13 b
D - 77767 Appenweier
Tel.: +49 (0) 7805 / 91 50 0
Fax: +49 (0) 7805 / 91 50 20
URL: <http://www.tortechtechnik.org>
Email: info@tortechtechnik.org

Ausschreibungstext

Rolltor Typ Thermo – isoliert

Rolltor Typ Thermo mit Elektroantrieb 400 Volt

Rolltor doppelwandig isoliert mit FCKW - freiem PUR-Hartschaumkern, aus beschichteten Stahlprofilen mit Mikroprofilierung und Kunststoff-Gleitendstücken. Lagerkonsolen und Führungsschienen verzinkt, grundierter Achswelle, mit Sturz- und Bodenabdichtung. Sturmanker nach statischen Erfordernissen.

Fabrikat:

Bergheimer oder gleichwertig.
Rolltor Typ Thermo, Stahl, doppelwandig.

Liefern und nach Herstellervorschrift einbauen.

Antrieb:

Aufsteckantrieb 400 Volt Drehstrom, IP54, Nothandkurbel integrierter Fangvorrichtung, TÜV geprüft, wartungsfrei.

Steuerung:

UST 1 in der Grundausführung, Steuerspannung 24 V Schutzart IP54, Totmannschaltung (Dauerdruck), mit Drucktaster „ Auf-Halt-Zu „, betriebsfertig verkabelt und mit CEE-Stecker versehen.

Montage:

Hinter der Laibung, auf Beton, incl. erforderliches Befestigungsmaterial.

Bestellmaße:

..... mm Lichte Breite und mm Lichte Höhe
Wand- und Sturzdicke (Beton mm / Mauerwerk mm),
Sturzhöhe mm, Seitlicher Platz rechts mm,
links mm

Größenbereich:

Bestellmaße
Breite: 1000 - 9000 mm
Höhe: 1000 - 8000 mm
Größere Tore auf Anfrage.

Sonderausstattungen:

- Kontaktendleiste selbstüberwachend
- Lichtfenster
- Beschichtung nach RAL- siehe Beiblatt
- Feststehendes Seitenteil mit eingebauter Tür
- Drehbares Seitenteil mit eingebauter Tür

Ballenverkleidung aus:

- verzinktem Stahlblech
- Aluminium natur

- Konisch laufendes Bodenprofil, dem Fußboden angepasst.

* Zutreffendes bitte ankreuzen

Herstellernachweis:

Bergheimer Industrie- u. Garagentore GmbH
Sander Straße 13 b
D - 77767 Appenweiler
Tel.: +49 (0) 7805 / 91 50 0
Fax: +49 (0) 7805 / 91 50 20
URL: <http://www.tortechtechnik.org>
Email: info@tortechtechnik.org

Luxus-Garagentorsystem

Aluminium-Kastenrolltor

Individuelles Luxus-Garagentorsystem aus Aluminium, mit geschlossenem Rollkasten. Das Aluminium-Kastenrolltor für Bauherren mit sehr hohen Ansprüchen. In aufgerolltem Zustand befindet sich das Garagenrolltor im geschlossenen Aluminiumkasten.

Durch diese Konstruktion kann der gesamte Deckenbereich für die Lagerung von Jetbags, Sportgeräten oder Dachgepäckträgern genutzt werden.

Ein Garagentor sollte seine Besitzer viele Jahre zuverlässig begleiten. Oft betätigt man das Tor mehrmals täglich, denn die Garagen werden heutzutage nicht nur für Fahrzeuge genutzt. Da sollten bei der Garagentorauswahl Qualität, Nutzungssicherheit und Komfort an erster Stelle stehen, damit auch die richtige Entscheidung für ein zuverlässiges Produkt getroffen wird.

Wer auf der Suche nach einer besonderen Lösung für seine Garage ist, für den kommt eigentlich nur ein automatisches Garagentor aus hochwertigem Aluminium in Frage.

Aluminium ist korrosionsfrei und die Oberfläche der Aluprofile ist zudem noch mit einer überlegenen Dickschicht-Einbrennlackierung versehen. Deswegen ist Nachstreichen hier nie ein Thema.

Die Aluminium-Garagentore zeichnen sich durch eine Vielzahl hervorragender Eigenschaften aus:

- **Motorantrieb serienmäßig**
- **Systeme komplett aus Aluminium**
- **Schneller nachträglicher Einbau**
- **Hoher Einbruchschutz**
- **Bester Bedienkomfort**
- **Beeindruckende Oberflächenoptik**
- **mm-genau auf Maß gefertigt**
- **11 Standardfarben ohne Aufpreis**
- **TÜV geprüfte Torsysteme für Sicherheit**
- **Lösung für jede Einbausituation**
- **Tore schwingen nicht nach vorne aus**
- **Größte Laufruhe durch LLS**



Garagenrolltore isoliert

Lieferbare Garagentorfarben

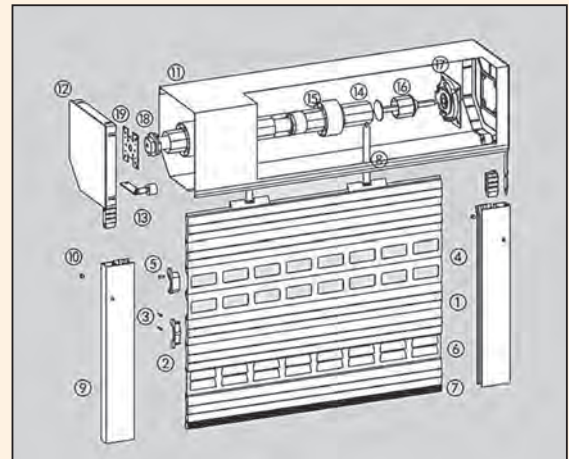
Alu-Profil

01 Weiß	
02 Hellgrau	
03 Braun	
04 alu metallic	
11 Hellbeige	
16 Purpurrot	
30 Dahliengelb	
31 Tannengrün	
54 Golden-Oak	
79 Stahlblau	
80 Anthrazitgrau	



Das Profil CD 77 (Deckfläche 78,5 mm) besteht aus rollgeformten, FCKW-frei ausgeschäumten Aluminiumprofilen. Abmessungen bis zu einer Größe von 16 m² sind möglich.
In Kombination mit diesem Profil können Sichtfensterprofile und Lüftungsprofile eingesetzt werden.

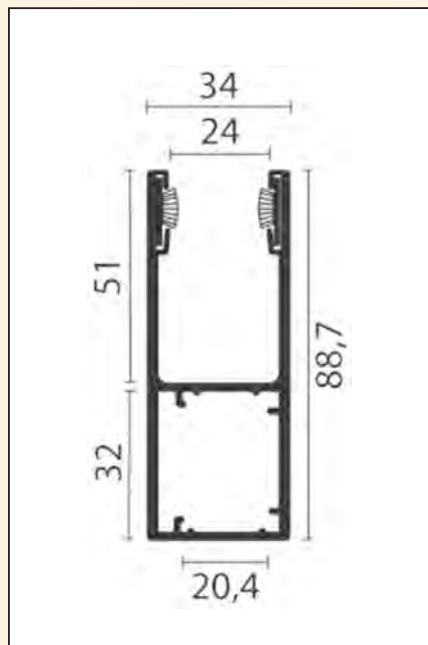
1. Aluminium-Rolltorprofil
2. Aluminium-Arretierung
3. Blindnieten
4. Sichtfensterprofil (gegen Aufpreis)
5. Arretierung Sichtfenster (gegen Aufpreis)
6. Lüftungsprofil (gegen Aufpreis)
7. Aluminium-Endstab mit Gummi
8. Aufhängelasche
9. Führungsschienen
10. Abdeckknöpfe Bohrungen
11. Aluminium-Blendkasten
12. Aluminium-Blendkappen
13. Einlaufrollen
14. Stahlwelle verzinkt, 8-kant
15. Überschiebringe
16. Stahl-Wellenbolzen
17. Abrollsicherung
18. Rohrmotor 230 Volt
19. Anschraublager



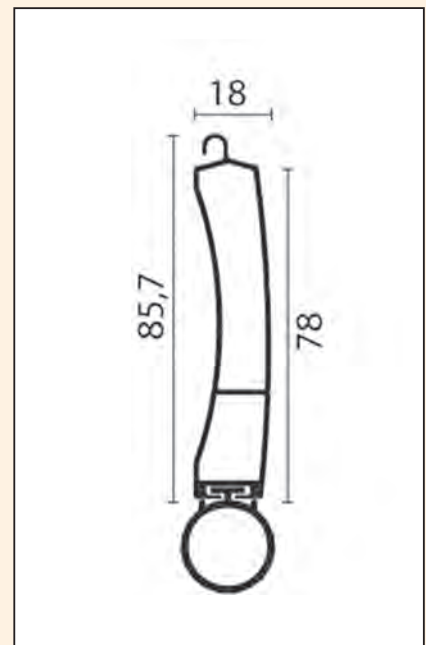
Kastenfarben

01 Weiß	
02 Hellgrau	
03 Braun	
04 alu metallic	
0 Dunkelbraun	
11 Hellbeige	

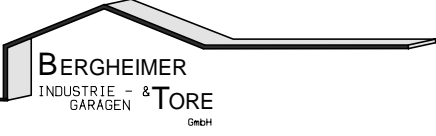
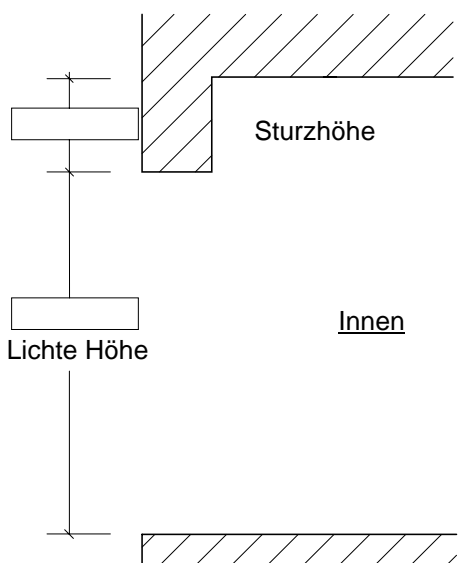
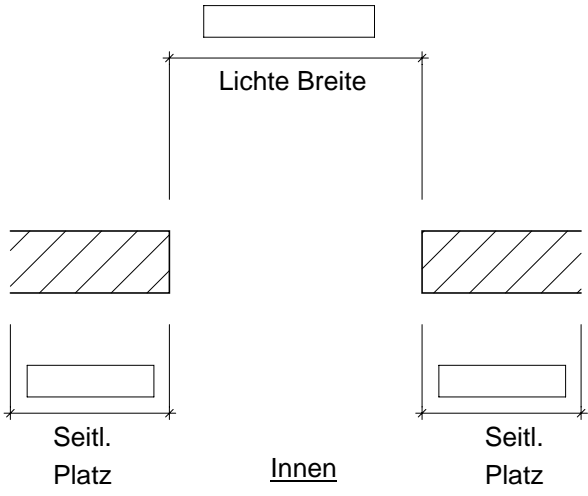
Führungsschiene



Endstab mit Bodengummi



Maßaufnahmeblatt

		Sander Straße 13 b D-77767 Appenweiler	Tel. 07805 / 9150 0 Fax. 07805 / 9150 20				
Kundenadresse:	Baustellenadresse:	Datum:					
		Termin:					
		Angebot <input type="checkbox"/> Auftrag <input type="checkbox"/>					
Tel :	Tel :	_____ Unterschrift					
Fax :	Fax :						
<p>Antriebsseite: <input type="checkbox"/> Rechts <input type="checkbox"/> Links (von innen gesehen)</p> <div style="display: flex; justify-content: space-between;"> <div style="width: 45%;">  </div> <div style="width: 45%;"> <p> <input type="checkbox"/> Rolltor Typ 6010 einwandig <input type="checkbox"/> Rolltor Typ 7520 isoliert <input type="checkbox"/> Rolltor Typ 4020 isoliert <input type="checkbox"/> Rolltor Typ Thermo isoliert <input type="checkbox"/> Rolltor Typ </p>  </div> </div>							
<p>Zubehör :</p> <table style="width: 100%; border: none;"> <tr> <td style="width: 50%; vertical-align: top;"> <input type="checkbox"/> E.- Antrieb 230 Volt / 400 Volt <input type="checkbox"/> Drucktaster <input type="checkbox"/> absch. Drucktaster <input type="checkbox"/> Schlüsselschalter AP / UP <input type="checkbox"/> Fernsteuerung - Kanal <input type="checkbox"/> Handsender__Stück <input type="checkbox"/> Standsäule <input type="checkbox"/> Deckenzugschalter <input type="checkbox"/> Schlupftür Geh-Dreh. <input type="checkbox"/> Seitliche Tür <input type="checkbox"/> Festteil <input type="checkbox"/> Sturzblende ansichts. ab _____mm Höhe <input type="checkbox"/> NHK verlängert <input type="checkbox"/> Beschichtet RAL <input type="checkbox"/> Eloxal </td> <td style="width: 50%; vertical-align: top;"> <input type="checkbox"/> Kontaktleiste (OSE) <input type="checkbox"/> Lichtschanke (Durchfahrt) <input type="checkbox"/> Griffsperr <input type="checkbox"/> Autom. Schließung <input type="checkbox"/> Gegenverkehrssteuerung <input type="checkbox"/> Ampel Rot / Grün <input type="checkbox"/> Induktionsschleife <input type="checkbox"/> 100 % Einschaltdauer <input type="checkbox"/> Panikschloss <input type="checkbox"/> Kragarm verzinkt <input type="checkbox"/> Sturzblende Blech <input type="checkbox"/> Blendkasten Alu Stahl <input type="checkbox"/> Lichtfenster Lam. <input type="checkbox"/> Sonderlackierung <input type="checkbox"/> Schalldämmung </td> </tr> </table>				<input type="checkbox"/> E.- Antrieb 230 Volt / 400 Volt <input type="checkbox"/> Drucktaster <input type="checkbox"/> absch. Drucktaster <input type="checkbox"/> Schlüsselschalter AP / UP <input type="checkbox"/> Fernsteuerung - Kanal <input type="checkbox"/> Handsender__Stück <input type="checkbox"/> Standsäule <input type="checkbox"/> Deckenzugschalter <input type="checkbox"/> Schlupftür Geh-Dreh. <input type="checkbox"/> Seitliche Tür <input type="checkbox"/> Festteil <input type="checkbox"/> Sturzblende ansichts. ab _____mm Höhe <input type="checkbox"/> NHK verlängert <input type="checkbox"/> Beschichtet RAL <input type="checkbox"/> Eloxal	<input type="checkbox"/> Kontaktleiste (OSE) <input type="checkbox"/> Lichtschanke (Durchfahrt) <input type="checkbox"/> Griffsperr <input type="checkbox"/> Autom. Schließung <input type="checkbox"/> Gegenverkehrssteuerung <input type="checkbox"/> Ampel Rot / Grün <input type="checkbox"/> Induktionsschleife <input type="checkbox"/> 100 % Einschaltdauer <input type="checkbox"/> Panikschloss <input type="checkbox"/> Kragarm verzinkt <input type="checkbox"/> Sturzblende Blech <input type="checkbox"/> Blendkasten Alu Stahl <input type="checkbox"/> Lichtfenster Lam. <input type="checkbox"/> Sonderlackierung <input type="checkbox"/> Schalldämmung		
<input type="checkbox"/> E.- Antrieb 230 Volt / 400 Volt <input type="checkbox"/> Drucktaster <input type="checkbox"/> absch. Drucktaster <input type="checkbox"/> Schlüsselschalter AP / UP <input type="checkbox"/> Fernsteuerung - Kanal <input type="checkbox"/> Handsender__Stück <input type="checkbox"/> Standsäule <input type="checkbox"/> Deckenzugschalter <input type="checkbox"/> Schlupftür Geh-Dreh. <input type="checkbox"/> Seitliche Tür <input type="checkbox"/> Festteil <input type="checkbox"/> Sturzblende ansichts. ab _____mm Höhe <input type="checkbox"/> NHK verlängert <input type="checkbox"/> Beschichtet RAL <input type="checkbox"/> Eloxal	<input type="checkbox"/> Kontaktleiste (OSE) <input type="checkbox"/> Lichtschanke (Durchfahrt) <input type="checkbox"/> Griffsperr <input type="checkbox"/> Autom. Schließung <input type="checkbox"/> Gegenverkehrssteuerung <input type="checkbox"/> Ampel Rot / Grün <input type="checkbox"/> Induktionsschleife <input type="checkbox"/> 100 % Einschaltdauer <input type="checkbox"/> Panikschloss <input type="checkbox"/> Kragarm verzinkt <input type="checkbox"/> Sturzblende Blech <input type="checkbox"/> Blendkasten Alu Stahl <input type="checkbox"/> Lichtfenster Lam. <input type="checkbox"/> Sonderlackierung <input type="checkbox"/> Schalldämmung						
<table style="width: 100%; border: none;"> <tr> <td style="width: 25%; vertical-align: top;"> <input type="checkbox"/> Montage auf </td> <td style="width: 25%; vertical-align: top;"> <input type="checkbox"/> Mauerwerk <input type="checkbox"/> Beton <input type="checkbox"/> Porenbeton </td> <td style="width: 25%; vertical-align: top;"> <input type="checkbox"/> Stahl <input type="checkbox"/> Holz </td> <td style="width: 25%; vertical-align: top;"> <input type="checkbox"/> E.-Anschluss <input type="checkbox"/> Kabelverlegung </td> </tr> </table>				<input type="checkbox"/> Montage auf	<input type="checkbox"/> Mauerwerk <input type="checkbox"/> Beton <input type="checkbox"/> Porenbeton	<input type="checkbox"/> Stahl <input type="checkbox"/> Holz	<input type="checkbox"/> E.-Anschluss <input type="checkbox"/> Kabelverlegung
<input type="checkbox"/> Montage auf	<input type="checkbox"/> Mauerwerk <input type="checkbox"/> Beton <input type="checkbox"/> Porenbeton	<input type="checkbox"/> Stahl <input type="checkbox"/> Holz	<input type="checkbox"/> E.-Anschluss <input type="checkbox"/> Kabelverlegung				